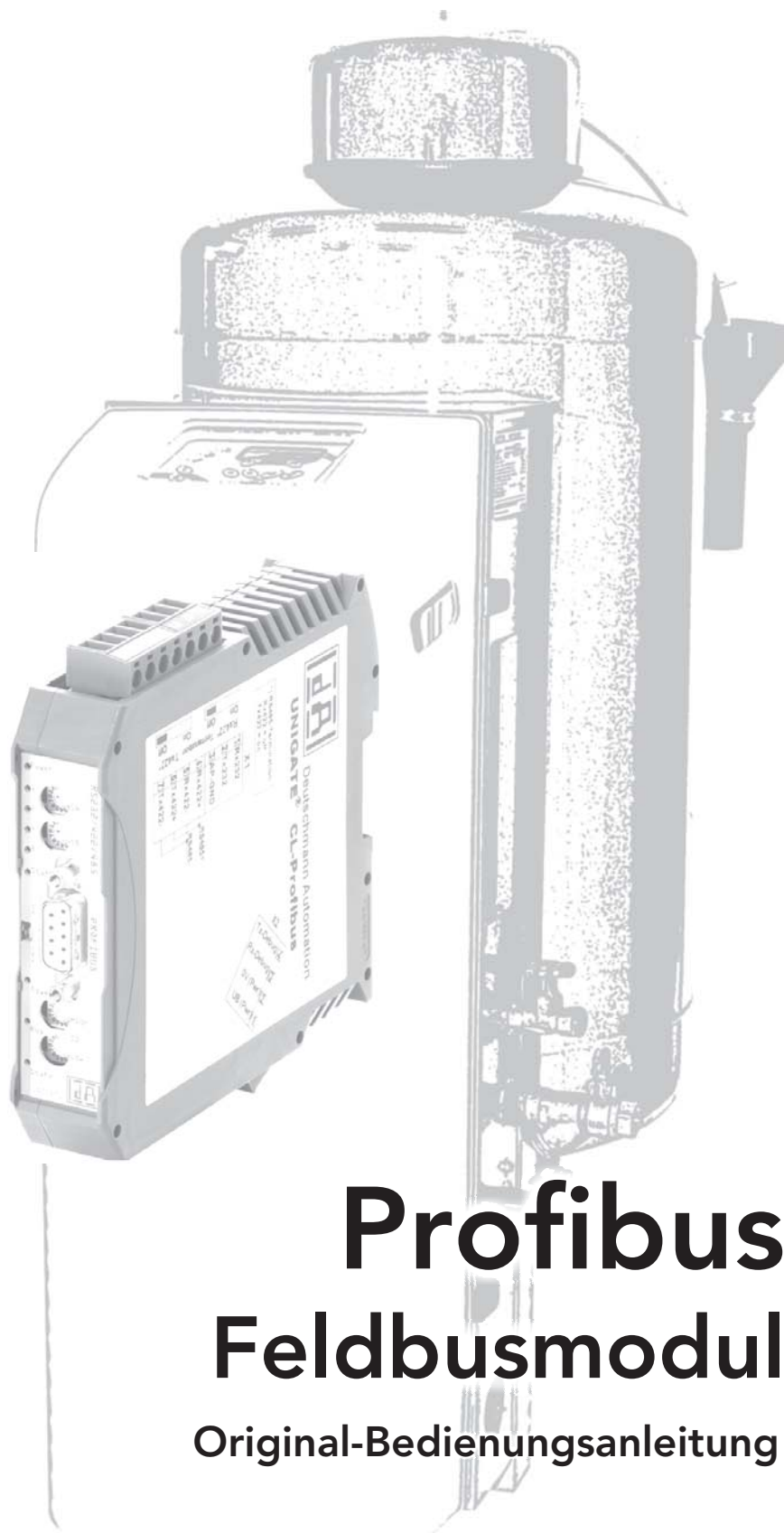


ANTON EDER GMBH

Weyerstraße 350

A-5733 Bramberg

www.eder-heizung.at



# Profibus Feldbusmodul

Original-Bedienungsanleitung

**eder**

BESSER HEIZEN. ABER SICHER.

## Inhaltsverzeichnis

1. Allgemein
  - 1.1 Beschreibung
2. Lieferumfang
3. Busmodul
  - 3.1. Hardware-Anschlüsse, Schalter
    - 3.1.1. Stecker zur multicontrol Steuerung (RS232-Schnittstelle Prozessorplatine)
    - 3.1.2. Stecker Versorgungsspannung
    - 3.1.3. PROFIBUS DP-Stecker
    - 3.1.4. Stromversorgung
  - 3.2. Leuchtanzeigen
  - 3.3. Schalter
    - 3.3.1. Drehcodierschalter S4 + S5 (serielle Schnittstelle)
    - 3.3.2. Termination (PROFIBUS)
    - 3.3.3. Drehcodierschalter High + Low (PROFIBUS-ID)
4. Montage
5. Stromlaufplan
  - 5.1. Legende
  - 5.2. Stromlaufplan - Anschluss Profibus Modul
6. Inbetriebnahme
  - 6.1. Aktivieren des Busmoduls in der Gerätekonfiguration
  - 6.2. Konfigurieren des Busmoduls
7. Datenübertragung
  - 7.1. Allgemeines zur Datenübertragung
    - 7.1.1. Datenübertragung vom multicontrol-Gerät zum Profibus-Master
    - 7.1.2. Datenübertragung vom Profibus-Master zum multicontrol-Gerät
  - 7.2. Datentypen
  - 7.3. Bitwertigkeit
  - 7.4. Profibus Empfangs-Datenbaustein
  - 7.5. Profibus Sende-Datenbaustein
8. Notizen

## **i HINWEIS!**

Abbildungen in diesem Dokument können sich je nach Type und Ausstattung vom gelieferten Modell unterscheiden.

## **i INFORMATION!**

Dieses Handbuch bezieht sich auf Geräte der Serie pico-, multi-, topcontrol (nachfolgend mit „multicontrol“ bezeichnet) mit Software-Version V1.26 der Prozessorplatine. Bei Softwareversionen die sich von V1.26 unterscheiden, kann es zu geringfügigen Abweichungen hinsichtlich Geräteausführung und Bedienung kommen. Damit das Profibus Busmodul mit der Prozessorplatine funktioniert, muss auf dieser mindestens die Software-Version V1.22 oder höher vorhanden sein!

### **Haftungsausschluss**

Wir entwickeln unsere Produkte ständig weiter und behalten uns deshalb das Recht vor, jederzeit und ohne vorherige Ankündigung Änderungen an den Produkten vorzunehmen. Wir übernehmen keine Gewähr für die Richtigkeit oder Vollständigkeit dieses vorliegenden Dokumentes.

Jegliche Ansprüche, insbesondere Schadensersatzansprüche einschließlich entgangenem Gewinn oder sonstiger Vermögensschäden sind ausgeschlossen!

## **1. Allgemein**

### **1.1. Beschreibung**

Das Profibus Feldbusmodul (nachfolgend mit „Busmodul“ bezeichnet) ermöglicht es, die EDER multicontrol-Steuerung an ein Profibus-DP-Netz anzuschließen.

Das Busmodul ist in diesem Anwendungsfall als Gateway und arbeitet als PROFIBUS DP Slave. Es kann von jedem normkonformen Profibus Master betrieben werden.

Der Anschluss der multicontrol-Steuerung an das Busmodul erfolgt über die RS 232 Schnittstelle der multicontrol-Prozessorplatine (PP).

Die Profibus-Schnittstelle des Busmoduls unterstützt den Profibus-Standard DP-V0 für die zyklische Datenübertragung.

Die Möglichkeit zur Einstellung der Profibus-Adresse über den Bus wird nicht unterstützt. Die Profibus-Adresse wird am Busmodul über zwei Drehcodierschalter eingestellt.

Die Nutzung bzw. Einbindung des Busmoduls setzt voraus, dass der Anwender mit der Inbetriebnahme und Programmierung von Profibus-Geräten vertraut ist.

Das Busmodul arbeitet als „EA-Modul“.

## **i HINWEIS!**

Die Datenübertragung an der RS232 Schnittstelle der multicontrol Prozessorplatine (PP) erfolgt wie unter 7.4. und 7.5. beschrieben.

Gesendet werden dabei die Daten laut 7.4. und von der RS232 Schnittstelle empfangen werden können die Daten laut 7.5.

Diese Art des Datenaustausches kann auch ohne Feldbusmodul genutzt werden mit entsprechender RS232-Gegenstelle oder mit passenden Umsetzern von RS232 auf die gewünschte physikalische Schnittstelle (z. Bsp. mit Umsetzer RS232-auf-RS485).

## 2. Lieferumfang

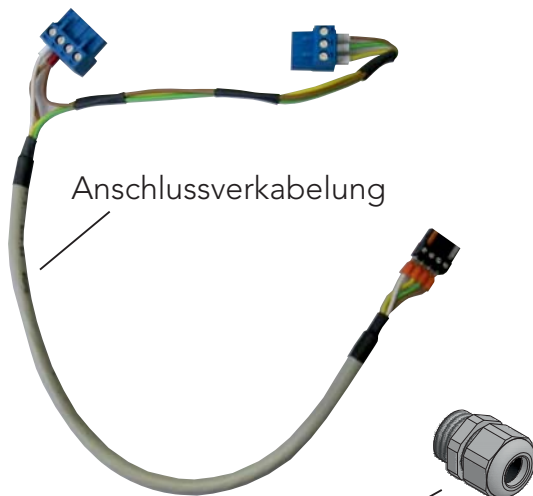
Busmodul



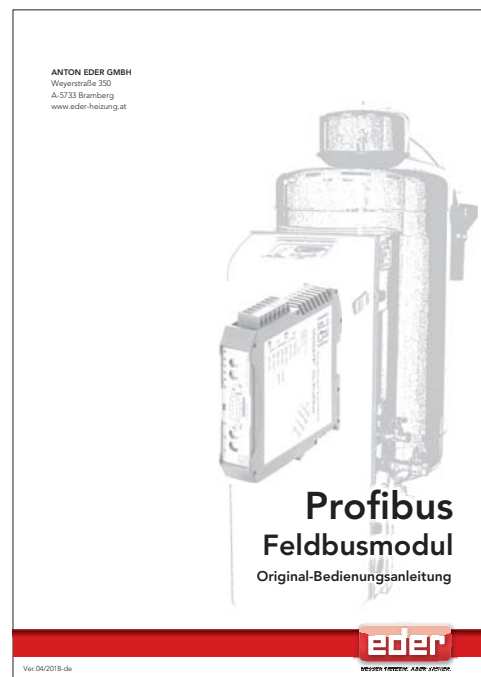
Halteblech Busmodul  
inkl. Befestigungsschrauben



Anschlussverkabelung



Anbauverschraubung PG13,5



Bedienungsanleitung

## 3. Busmodul

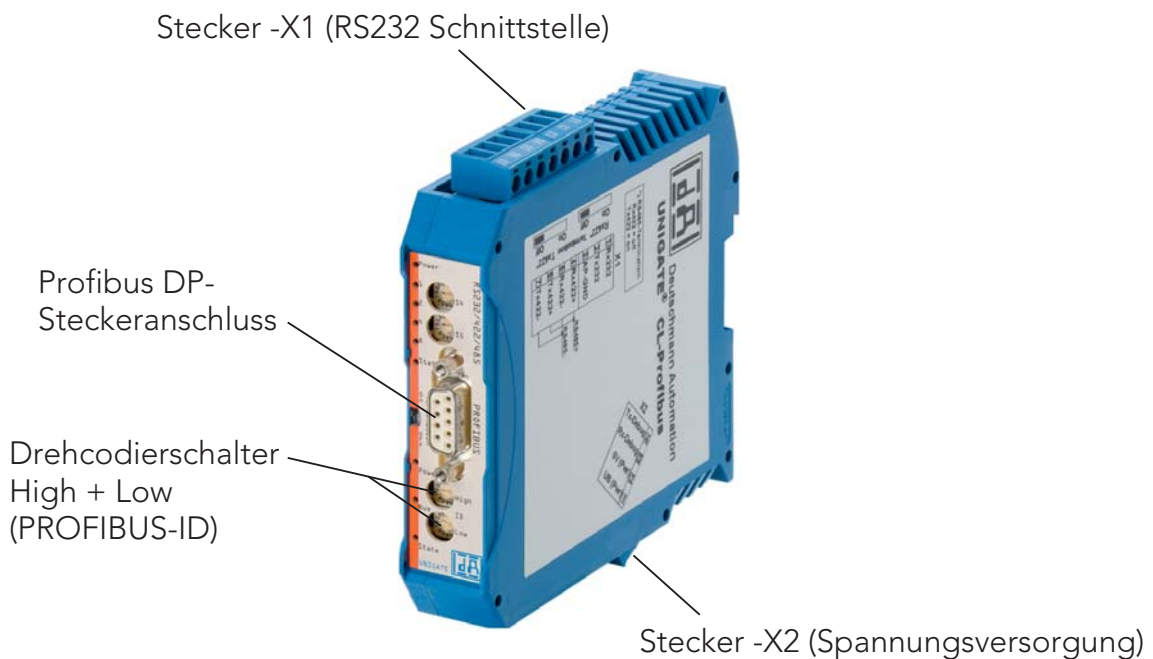
### 3.1. Hardware-Anschlüsse, Schalter

#### 3.1.1. Stecker zur multicontrol-Steuerung (RS232-Schnittstelle)

An dem an der Oberseite des Gerätes zugänglichen Stecker „-X1“ ist die serielle Schnittstelle verfügbar.

Pinbelegung X1 (3pol. + 4pol. Schraub-Steckverbinder)

PinNr.	Name	Funktion
1	Rx 232	Empfangssignal
2	Tx 232	Sendsignal
3	AP-GND	Applikation Ground



#### 3.1.2. Stecker Versorgungsspannung

Pinbelegung -X2 (4pol. Schraub-Steckverbinder; an der Unterseite, hinten)

Pin Nr.	Name	Funktion
1	UB (Pwr)	10..33 Volt Versorgungsspannung / DC
2	0 V (Pwr)	0 Volt Versorgungsspannung / DC
3	Rx-Debug	nicht erforderlich
4	Tx Debug	nicht erforderlich

### 3.1.3. PROFIBUS DP-Stecker

An der Vorderseite des Gerätes ist der Stecker (Beschriftung: PROFIBUS) zum Anschluss an das PROFIBUS Netzwerk.

Pinbelegung (9-pol. D-SUB Buchse)

Pin Nr.	Name	Funktion
1	Schirm	
2		
3	B	nicht invertierendes Ein/Ausgangssignal von Profibus
4	CNTR-P	Steuersignal / Repeater
5	M5	DGND - Datenbezugspotential
6	P5	5 V Versorgungsspannung
7		
8	A	invertiertes Ein-/Ausgangssignal von Profibus
9		

### 3.1.4. Stromversorgung

Das Busmodul ist mit 10-33 VDC zu versorgen. Die Spannungsversorgung erfolgt über den 4pol. Schraub-/Steckverbinder X2.

Bitte beachten Sie, dass das Busmodul nicht mit Wechselspannung (AC) werden darf.

## 3.2. Leuchtanzeigen

Das Busmodul verfügt über 9 LEDs mit folgender Bedeutung:

Bezeichnung	Farbe	Bedeutung
LED (Bus) Power	grün	Versorgungsspannung Profibus
LED Bus	rot	Profibus-Error
LED (Bus) State	rot/grün	Schnittstellenzustand Profibus
LED Power	grün	Versorgungsspannung serielle Schnittstelle
LED State	rot/grün	allgemeiner Fehler Busmodul
LED 1 / 2 / 4 / 8 (Error Nr)	grün	Ausgabe von Fehlernummer (LED's nur bei gleichzeitig rot leuchtender „LED State“ von Bedeutung.

### 3.3. Schalter

Das Busmodul verfügt an der Frontseite über 5 Schalter mit folgenden Funktionen:

Schalterbezeichnung	Beschreibung
Drehcodierschalter S4	ID High für serielle Schnittstelle
Drehcodierschalter S5	ID Low für serielle Schnittstelle
Termination (Profibus)	schaltbarer Profibus DP-Abschlusswiderstand
Drehcodierschalter High	Profibus DP ID (High Byte)
Drehcodierschalter Low	Profibus DP ID (Low Byte)

#### 3.3.1. Drehcodierschalter S4 + S5 (serielle Schnittstelle)

Diese beiden Schalter müssen sich im Betrieb in Stellung "00" befinden (d.h. S4 und S5 jeweils in Stellung "0"). Die Schalterstellungen „EE“ (Testmode) und „FF“ (config mode) sind für die werkseitige Konfiguration des Busmoduls von Bedeutung. Alle anderen Stellungen haben für die RS232 Kommunikation keine Bedeutung.

#### 3.3.2. Termination (PROFIBUS)

Wird das Busmodul als physikalisch erstes oder letztes Gerät im PROFIBUS DP betrieben, muss an diesem Busmodul ein Busabschluss (Termination) erfolgen. Dazu muss entweder ein Busabschlusswiderstand im Stecker oder der im Busmodul integrierte Widerstand (220 Ohm) aktiviert werden. Dazu wird der Schiebeschalter „Termination“ auf die Position ON geschoben. In allen anderen Fällen bleibt der Schiebeschalter auf der Position OFF. Nähere Information zum Thema Busabschluss finden Sie in der allgemeinen PROFIBUS Literatur.  
Hinweis: Um den Busabschluss zu aktivieren bzw. deaktivieren, bitte den Bus-Stecker abziehen und den Schalter vorsichtig in die gewünschte Position bringen.

#### 3.3.3. Drehcodierschalter High + Low (PROFIBUS-ID)

Über diese beiden Schalter wird die PROFIBUS-Adresse (01h...7Dh) des Busmoduls hexadezimal eingestellt.

PROFIBUS-Adresse einstellen:

Die Profibus-Adresse wird als hexadezimale Ziffern im Bereich 01h...7Dh eingestellt (entspricht den Profibus Adressen von 1 ... 125 dezimal).

Beispiel:

PROFIBUS-ID 26 dezimal = 1A hexadezimal

Der Schalter "PROFIBUS-ID High" muss auf 1 und der Schalter "PROFIBUS-ID Low" muss auf A gestellt werden. Wird der Drehschalter auf einen Wert zwischen 1 ... 125 gestellt, arbeitet das Busmodul mit dieser PROFIBUS-ID. Eine Änderung der PROFIBUS-ID über einen Master ist nicht möglich (Umrechnungstabelle von Dezimal nach Hexadezimal siehe nachfolgend).

Umrechnungstabelle von Dezimal nach Hexadezimal:

<b>Codierschalter „high“</b>	<b>Codierschalter „low“</b>	<b>Adresse „hex“</b>	<b>Adresse „dez“</b>
0	1	01h	1
0	2	02h	2
...	...	...	...
0	9	09h	9
0	A	0Ah	10
0	B	0Bh	11
...	...	...	...
0	F	0Fh	15
1	0	10h	16
...	...	...	...
1	A	01A	26
...	...	...	...
7	D	7Dh	125



## 4. Montage

### Schritt 1

Abnehmen der Abdeckhaube/blech: Öffnen der vier Spannverschlüsse (1), anheben der Haube (nur bei multi/topcontrol) und Abdeckhaube/blech nach vorne wegziehen.

Abb. multicontrol

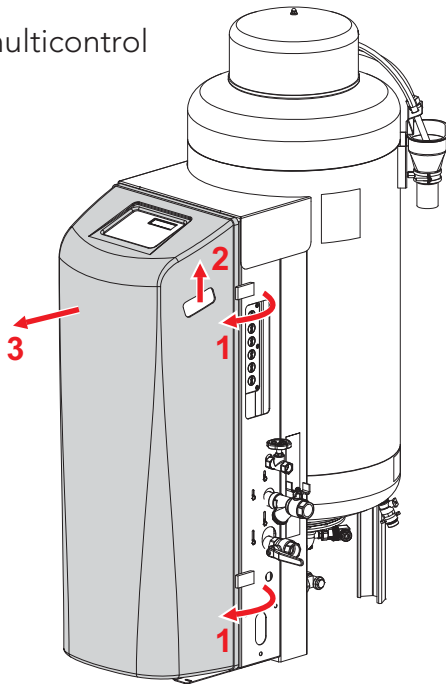
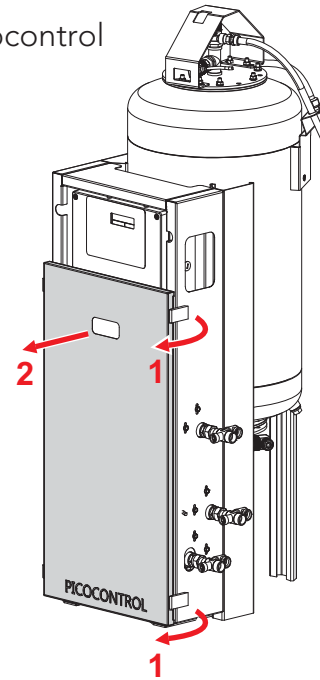


Abb. picocontrol



### Schritt 2

Abschalten der Stromversorgung zum multicontrol-Gerät.

**ACHTUNG! Es muss sichergestellt sein, dass die Abschaltung der Stromversorgung aufgrund der momentanen Betriebssituation des multicontrol-Gerätes zulässig ist. Dies gilt insbesondere bei Nachrüstung des Busmoduls wenn die Anlage bereits in Betrieb ist.**

### Schritt 3

Deckel des Bedingehäuses abnehmen (vier Stück Kunststoffschrauben (1) lösen) und Blindverschraubung im Gehäuseunterteil durch die mitgelieferte Anbauverschraubung PG13,5 (2) ersetzen.

Abb. multicontrol

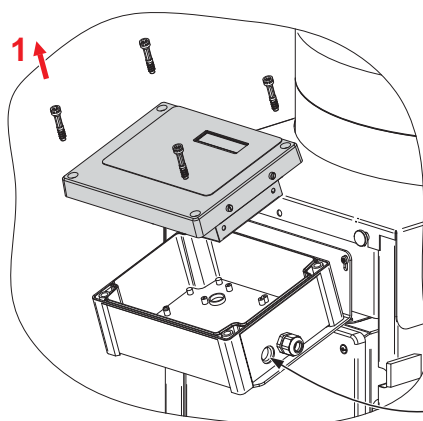
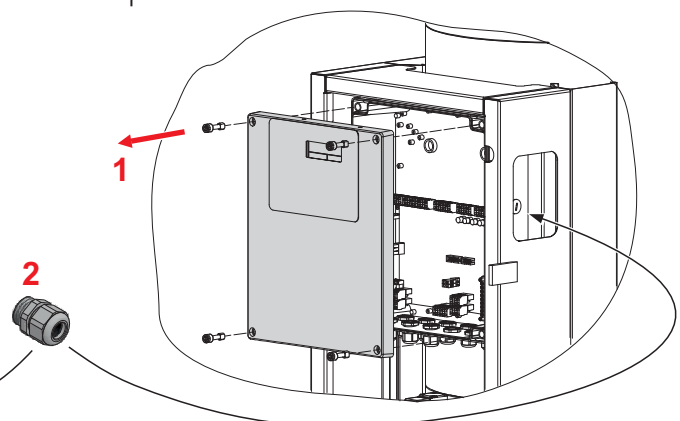


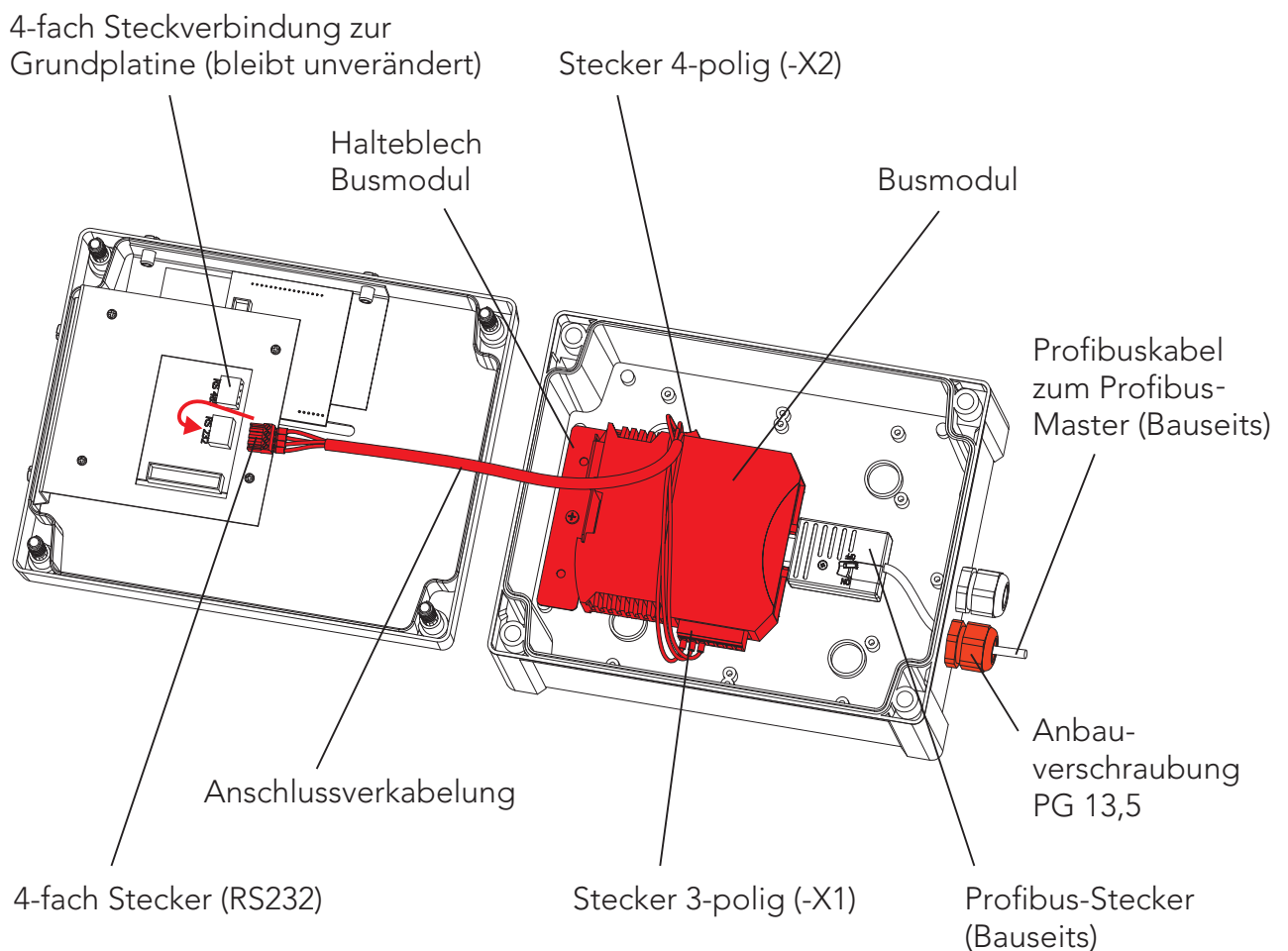
Abb. picocontrol



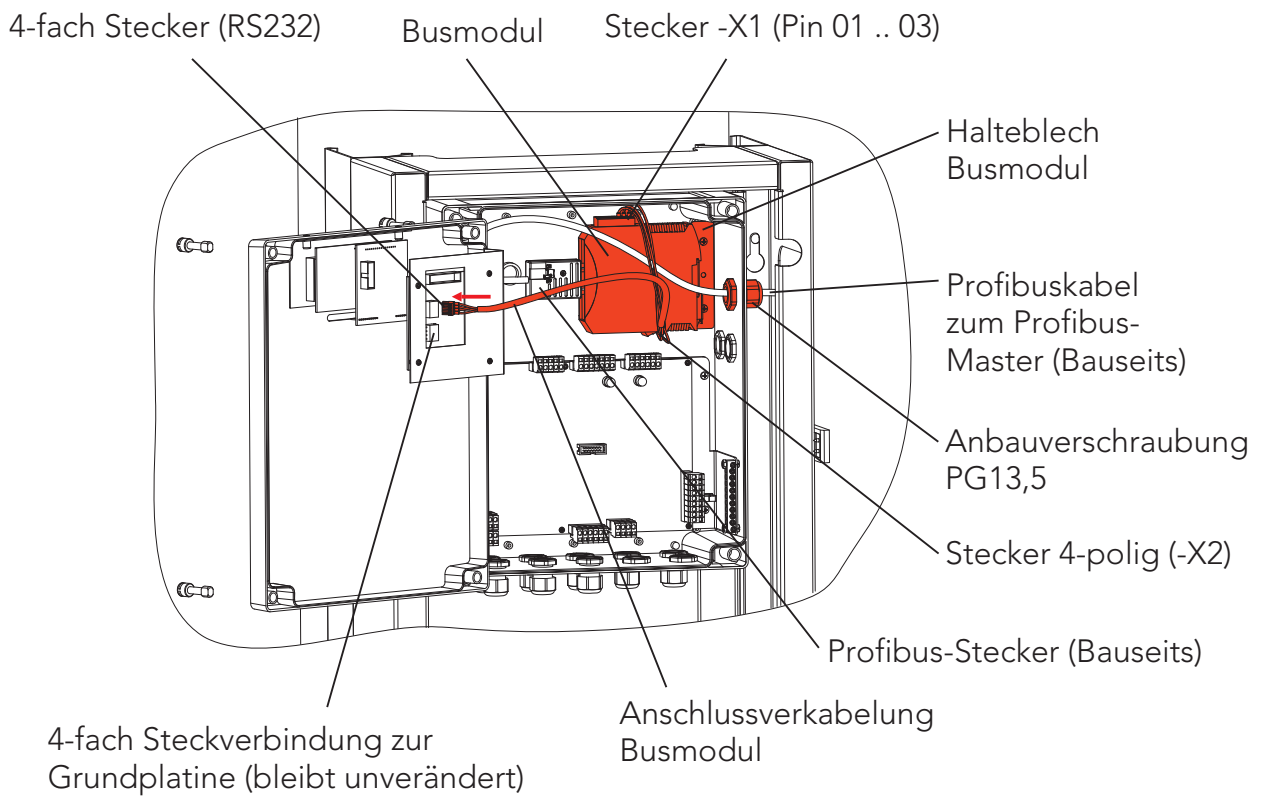
**Schritt 4**

Anschlussverkabelung an das Busmodul anstecken und dieses im Gehäuseunterteil mit Halteblech befestigen. RS232-Stecker der Anschlussverkabelung (4-fach Stecker mit Codierstiften) in die noch nicht belegte Steckerbuchse der Prozessorplatine stecken (Steckerbuchse mit RS232 bezeichnet).

Profibuskabel durch die zuvor montierte Anbauverschraubung PG13,5 führen. Profibuskabel am Profibus-Stecker montieren und abschließend Profibus-Stecker auf entsprechenden Anschluss am Busmodul stecken (siehe Abbildung nachfolgend).

**Ausführung multi/topcontrol**

## Ausführung picocontrol



### Schritt 5

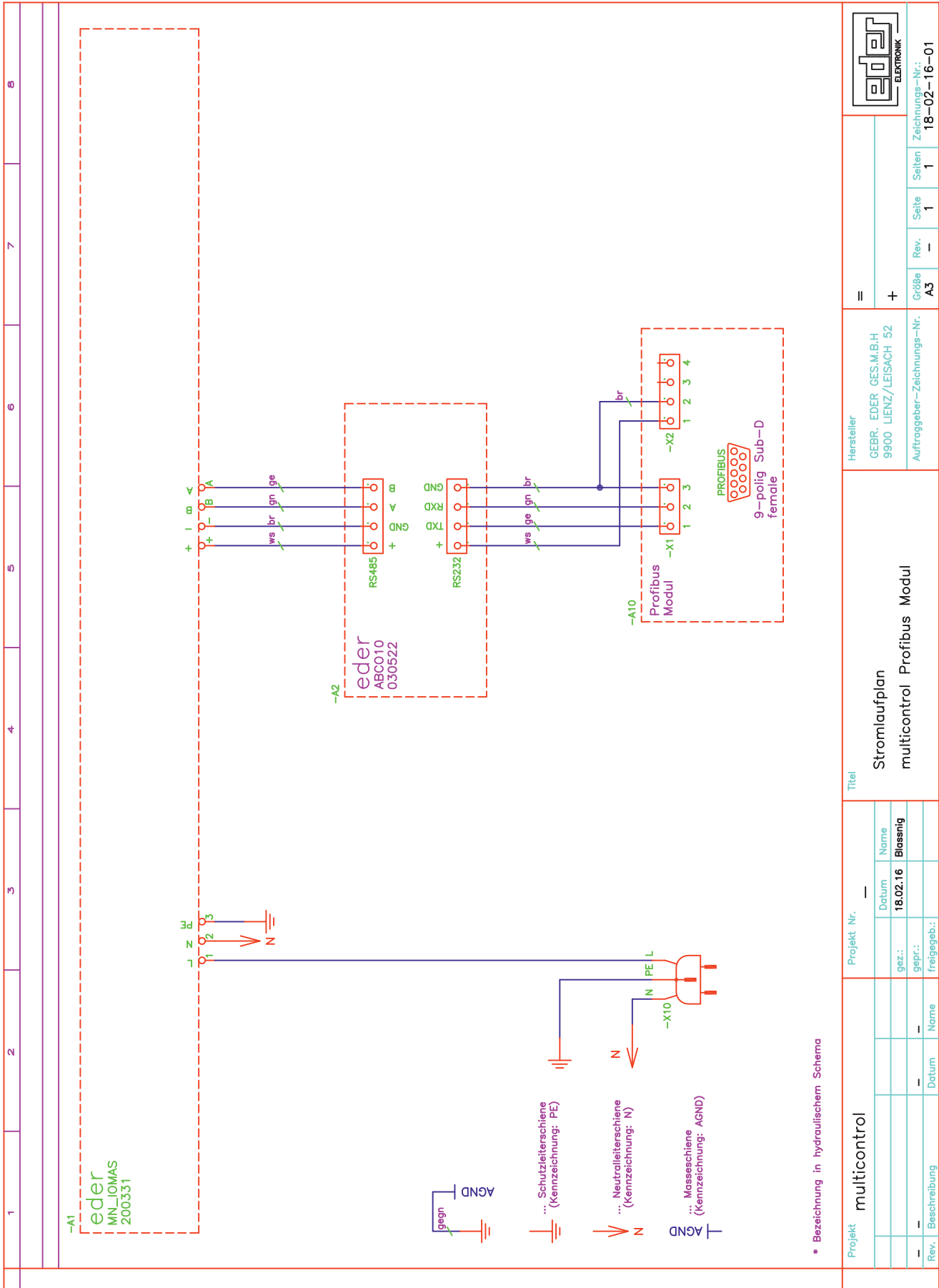
Zusammenbau der Bauteile in umgekehrter Reihenfolge (Abdeckung Bediengehäuse, Abdeckhaube/Blech) und Gerät wieder mit Spannung versorgen.

## 5. Stromlaufplan

### 5.1. Legende

<b>LEGENDE</b>	erstellt: 29.02.2016	Blassnig
	geprüft:	
	freigeg.	
<b>Stromlaufplanergänzung Profibus</b>	Größe: A4	Revision: -
<b>Bezeichnung</b>	<b>Beschreibung</b>	
-A1	eder Steuerelektronik: Grundplatine multi/topcontrol, Typ 200331	
-A2	eder Steuerelektronik: Prozessorplatine multi/topcontrol, Typ ABCO10	
-A10	Profibus Feldbusmodul	

## 5.2. Stromlaufplan - Anschluss Busmodul



\* Bezeichnung in hydraulischem Schema

Projekt	multicontrol		Projekt Nr.	-		Titel		Stromlaufplan multicontrol Profibus Modul		Hersteller	=		
Rev.   Beschreibung	-	-	gez.:	18.02.16	Blassing	GEFR. EDER GES.M.B.H	9900 LIENZ/LEISACH 52		Größe	A3	Rev.	-	
Datum	-	-	gepr.:	-	-	Auftragsgeber-Zeichnungs-Nr.		Seiten	1	Seiten	1	Zeichnungs-Nr.:	18-02-16-01
freigegeb.:	-	-	-		-	-		Größe	A3	Rev.	-	Seiten	1



## 6. Inbetriebnahme

### 6.1. Aktivieren des Busmoduls in der Gerätekonfiguration

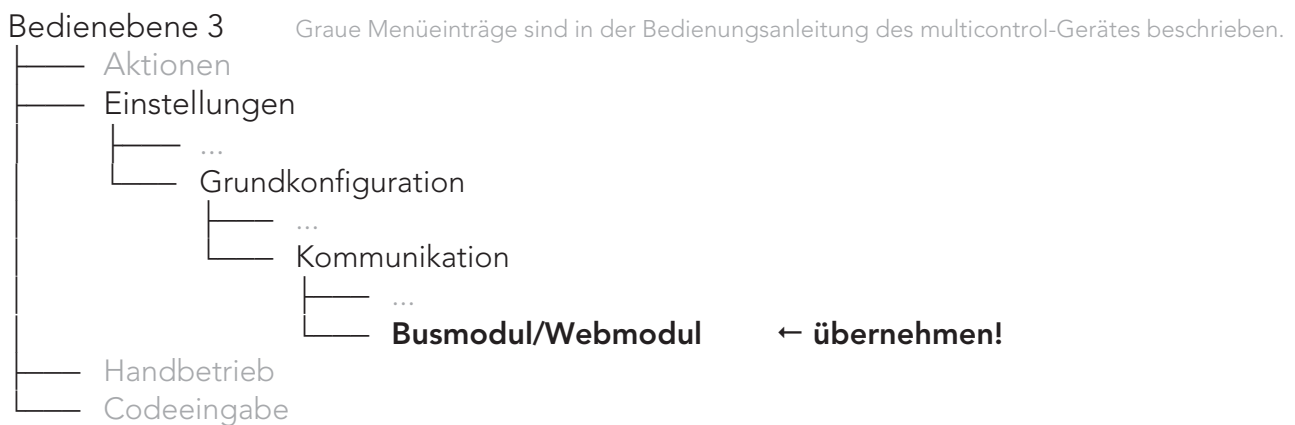
Wechseln Sie in die Bedienebene 3.

Freischalten der Bedienebene 3 über den Menüpunkt "Bedienen" - "Codeeingabe"

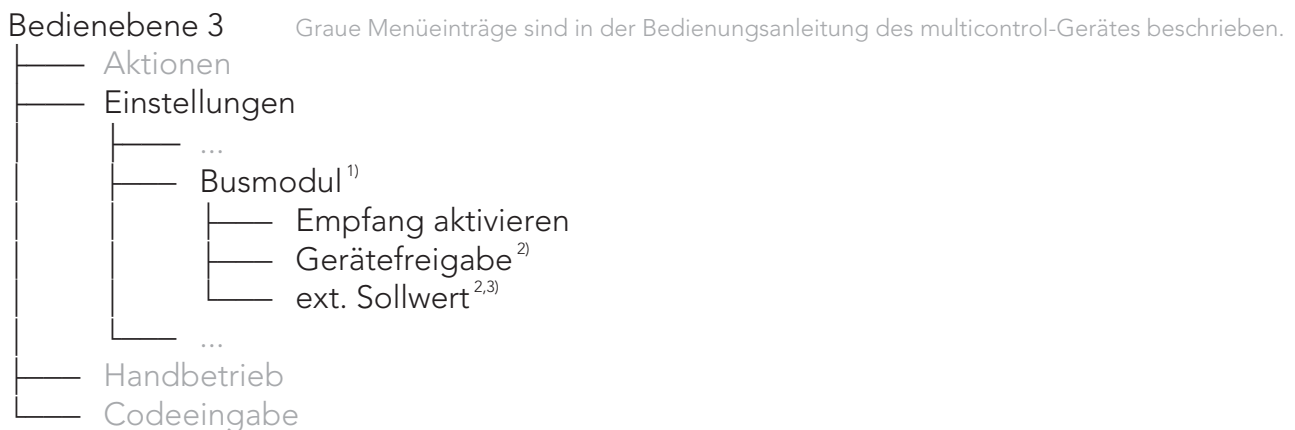
Code für Bedienebene 3:



Menüstruktur Bedienebene 3:



### 6.2. Konfigurieren des Busmoduls



- 1) nur bei aktiviertem Busmodul
- 2) nur bei aktiviertem Empfang
- 3) nur bei topcontrol-Geräten

**Bedienebene 3 → Einstellungen → Busmodul/Webmodul →****Empfang aktivieren****„nein“** (Werkseinstellung)

Empfangen von Daten über das Busmodul ist deaktiviert.

Daten die vom Profibus über das Busmodul an die multicontrol Steuerung gesendet werden, werden nicht berücksichtigt.

**„ja“**

Ermöglicht einen Datenempfang vom Profibus. Daten die vom Profibus über das Busmodul an die multicontrol-Steuerung gesendet werden, werden ausgewertet. Dies ermöglicht die Durchführung von vorgegebenen Aktionen über den Profibus.

Details zum Empfangen von Daten siehe unter Punkt 7.5. Profibus Sende-Datenbaustein.

**Gerätefreigabe****„nein“** (Werkseinstellung)

Gerätefreigabe über Busmodul ist deaktiviert.

**„ja“**

Gerätefreigabe über Busmodul ist aktiviert. Das heißt, die Gerätefunktion kann über das Busmodul gesperrt bzw. freigegeben werden.

**Allgemeine Hinweise zur Gerätefreigabe:**

Bei gesperrter Gerätefreigabe erkennt die multicontrol Steuerung die externe Abschaltung und sämtliche Gerätekomponenten wie Pumpen, Ventile werden abgeschaltet. Die Messung von Druck, Niveau, Temperatur, sowie die Ausgabe aller Meldungen bleiben aber weiterhin in Funktion. In diesem Zustand bleiben neben allen anderen Meldungen (z. Bsp. analoge Fernmeldungen, binäre Fernmeldungen) auch die Meldekontakte „Störung“ und „Warnung“ in Funktion.

Die Abschaltung der Gerätefunktion über die Gerätefreigabe erkennt man am multicontrol-Gerät sofort durch eine im Sekundentakt blinkende grüne LED bei der Taste 1. Damit ist auf den ersten Blick zu erkennen, dass das Gerät zwar über Taste 1 eingeschaltet ist, aber durch die Gerätefreigabe extern gesperrt wird.

Nachstehende Tabelle zeigt, wann die Gerätefunktion abhängig von diesbezüglichen möglichen Einstellungen sowie Statusabfragen freigegeben ist.

Tabelle: Freigabe der Gerätefunktion

Freigabekontakt aktiviert (Einstellungen-> Grundkonfiguration-> Freigabekontakt)  [ ist vorhanden / nicht vorhanden ]	Freigabekontakt Status (Potentialfreier Kontakt, Kl. 82 auf Grundplatine)  [ Ein / Aus ]	Gerätefreigabe- Bus aktiviert (Einstellungen-> Busmodul-> Gerätefreigabe)  [ ja / nein ]	Gerätefreigabe- BUS Status  [ True / False ]	<b>Gerätefunktion ist freigegeben</b>  [ ja / nein ]
nicht vorhanden	Aus	nein	False	<b>ja</b>
nicht vorhanden	Aus	nein	True	<b>ja</b>
nicht vorhanden	Aus	ja	False	<b>nein</b>
nicht vorhanden	Aus	ja	True	<b>ja</b>
nicht vorhanden	Ein	nein	False	<b>ja</b>
nicht vorhanden	Ein	nein	True	<b>ja</b>
nicht vorhanden	Ein	ja	False	<b>nein</b>
nicht vorhanden	Ein	ja	True	<b>ja</b>
ist vorhanden	Aus	nein	False	<b>nein</b>
ist vorhanden	Aus	nein	True	<b>nein</b>
ist vorhanden	Aus	ja	False	<b>nein</b>
ist vorhanden	Aus	ja	True	<b>nein</b>
ist vorhanden	Ein	nein	False	<b>ja</b>
ist vorhanden	Ein	nein	True	<b>ja</b>
ist vorhanden	Ein	ja	False	<b>nein</b>
ist vorhanden	Ein	ja	True	<b>ja</b>

**INFORMATION!**

**Die Bedienung am Gerät mit Taste 0 und Taste 1 hat immer Vorrang.**

**D.h. wenn das Gerät mit Taste 0 deaktiviert ist und die rote LED bei der Taste 0 leuchtet, ist der Zustand von Freigabekontakt und Gerätefreigabe Bus egal und die Gerätefunktion ist deaktiviert.**

**ext. Sollwert** <sup>1)</sup>

**„nein“** (Werkseinstellung)

Externe Sollwertvorgabe für den oberen Arbeitsdruck mittels Bus ist nicht aktiviert. Vom Busmodul gesendete Sollwertvorgaben werden in der topcontrol-Steuerung nicht berücksichtigt.

**„ja“**

Externe Sollwertvorgabe durch Bus ist aktiviert. Vom Busmodul an die topcontrol-Steuerung gesendete Sollwertvorgaben für den oberen Arbeitsdruck werden übernommen.

Detail zur Sollwertvorgabe siehe im topcontrol Handbuch „DE - Bedienungsanleitung topcontrol TCM als Ergänzung zu MCK, MCM-\_1“ Kapitel 6. Externer Sollwert.

1) nur bei topcontrol Modellen möglich



**HINWEIS!**

**Die externe Sollwertvorgabe ist nur bei topcontrol-Geräten möglich!**

**Die externe Sollwertvorgabe vom Busmodul ist vorrangig gegenüber der analogen externen Sollwertvorgabe. Unabhängig von der Einstellung der analogen externen Sollwertvorgabe (Grundkonfiguration -> Externer Sollwert) wird bei aktiviertem „ext. Sollwert“ der Wert vom Bus als Sollwert für den oberen Arbeitsdruck herangezogen.**



## 7. Datenübertragung

### 7.1. Allgemeines zur Datenübertragung

Das Busmodul unterstützt sowohl den Datenaustausch zum Profibus, als auch jenen vom Profibus (Empfangen und Senden).

Das Senden von Daten über den Profibus an die multicontrol-Steuerung ist nicht zwingend erforderlich (auch die entsprechende Projektierung dazu kann entfallen).

Die bei der Profibus Projektierung erforderliche GSD-Datei zur Einbindung des Busmoduls steht auf der EDER Homepage „[www.eder-heizung.at](http://www.eder-heizung.at)“ zum Download bereit, oder sie wird Ihnen auf Anforderung per E-Mail zugesendet.

#### **Profibus Schnittstellendaten:**

physikalische Schnittstelle:	RS485 (über 9-poligen Sub-D Stecker)
Baudrate:	9,6 kbit/s ... 12 Mbit/s

#### **7.1.1. Datenübertragung vom multicontrol-Gerät zum Profibus-Master <sup>1)</sup>**

Die Prozessorplatine (PP) des multicontrol-Gerätes sendet über ihre RS232 Schnittstelle im Sekundentakt Daten an die RS232 Schnittstelle des Busmoduls. Voraussetzung, die Datenübertragung in der PP ist aktiviert (siehe Punkt 6.1 Aktivieren des Busmoduls in der Gerätekonfiguration).

#### **Datenübertragung von PP zum Busmodul:**

Schnittstellentyp:	Rs232
Übertragungsrate:	38,4 kbit/s
Protokoll:	Transparent, siehe 7.4. und 7.5.
Start bits:	1
Daten bits:	8
Stop bits:	1
Parity:	keine
Anzahl der Byte / Übertragungszyklus	192 Byte

Das Busmodul überträgt die von der RS232 Schnittstelle empfangenen Daten (192 Byte) über die Profibus-Schnittstelle an den Profibus. Die Datenübertragung erfolgt sofort, jedoch nur dann wenn auch eine Datenänderung stattgefunden hat.

### 7.1.2. Datenübertragung vom Profibus-Master zum multicontrol-Gerät

Die Datenübertragung vom Profibus-Master zum Busmodul und in weiterer Folge zur multicontrol Prozessorplatine ermöglicht das Ausführen von gezielten Aktionen, sowie die Vorgabe von Sollwerten. Voraussetzung für diese Möglichkeiten ist ein aktivierter Empfang in der Prozessorplatine (siehe Punkt 6.2. Konfigurieren des Busmoduls).

Das Senden von Daten an das Busmodul muss auf Seite des Profibus-Masters projiziert werden. Bei der Projektierung ist zu berücksichtigen, dass je Übertragungszyklus exakt 32 Byte nach den Vorgaben laut Datenbaustein 2 übertragen werden (siehe dazu Punkt 7.5. Profibus Sende-Datenbaustein). Zeitabstand zwischen 2 Zyklen: mindestens 1 Sekunde!

Es wird dabei empfohlen, vom Profibus-Master zum Busmodul ständig periodisch die aktuell gewünschten Daten zu senden und bei jedem Senden den Wert des „Byte 31: Sendetrigger“ zu verändern. Denn jede Änderung von Byte 31 zum jeweils vorher gesendeten Wert löst verlässlich ein Senden der Daten vom Busmodul zur multicontrol-Prozessorplatine aus. Bei externer Sollwertvorgabe ist zusätzlich empfehlenswert, dass der Profibus-Master auch den vom Busmodul empfangenen, tatsächlichen Sollwert mit dem von ihm gesendeten Sollwert periodisch vergleicht, denn diese müssen nach erfolgreicher Übernahme identisch sein.

Das Durchführen von Aktionen (z.B. Störungen quittieren), erfolgt durch wechseln des Signal-Zustandes von „AUS“ auf „EIN“. Nach erfolgter Durchführung der Aktion ist der Signalzustand wieder auf „AUS“ zu setzen (Tasten: z. Bsp. 2 s lang auf EIN und danach wieder auf AUS).

- 1) Ein Profibus-Master kann z.B. eine profibusfähige Steuerung einer übergeordneten Leittechnik sein. Ein Profibus-Master ist niemals Teil eines EDER Lieferumfanges und muss immer bauseits vorhanden sein und auch bauseits projiziert werden.

#### HINWEIS!

**Profibusseitig sind für das Empfangen von Daten 192 Byte, bzw. für das Senden 32 Byte vorzusehen. Das Senden ist optional, demzufolge auch die zugehörige Projektierung.**

**Profibus Steuerungskomponenten sind niemals Teil eines EDER Lieferumfanges. Sie müssen bauseits vorhanden sein und auch bauseits projiziert werden.**

#### VORSICHT!

**Eine Überprüfung der gesendeten Daten wird von Seiten der multicontrol Prozessorplatine nicht durchgeführt. Bei fehlerhafter Profibus-Projektierung, sowie Störung oder Ausfall der Datenübertragung ist mit Fehlfunktion des multicontrol-Gerätes zu rechnen. Im Speziellen gilt dies bei der externen Sollwertvorgabe durch den Profibus.**

## 7.2. Datentypen

Das Busmodul unterstützt die nachfolgend aufgeführten Datentypen. Alle Datentypen entsprechen den Vorgaben der Norm IEC 61158-6 für die in Profibus-Profilen zu verwendenden Datentypen.

Nr.	Bezeichnung	Kurzzeichen	Bereich
1	Boolean	Bool	True / False
2	signed Integer 8	SI 8	- 128 ... +127
3	signed Integer 16	SI 16	- 32768 ... +32767
4	signed Integer 32	SI 32	- 2147483648 ... +2147483647
5	unsigned Integer 8	UI 8	0 ... +255
6	unsigned Integer 16	UI 16	0 ... +65535
7	unsigned Integer 32	UI 32	0 ... +4294967295
8	nicht genormt	NG	spezifisch

## 7.3. Bitwertigkeit

Alle Multibyte-Datentypen werden als MSB (Most Significant Byte) übertragen.

Bei zusammengesetzten Datentypen (SI 16, UI 16, UI 32) wird immer das erste gesendete Byte als MSB gewertet.

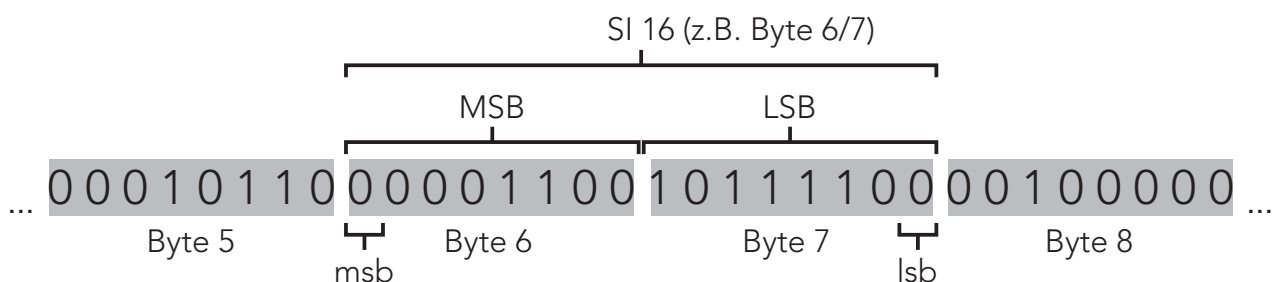
### Beispiel:

Byte 6/7 ... aktueller Anlagendruck [bar \*100]

... Byte 6: 0 0 0 0 1 1 0 0 (bin), entspricht 12 (dez) x 256 = 3072

... Byte 7: 1 0 1 1 1 1 0 0 (bin), entspricht 188 (dez)

... Ergebnis:  $3072 + 188 = 3260 / 100 = 32,6$  bar



## 7.4. Profibus Empfangs-Datenbaustein (Datenbaustein 1)

Der Datenbaustein 1 ist ein Profibus-Eingangsdatenbaustein zum Auslesen von Daten vom Busmodul über den Profibus DP.

Alle Multibyte-Datentypen werden als MSB (Most Significant Byte) übertragen.

Reg. Nr.	Byte / / Bit	Bezeichnung	Daten Typ	Einheit / Zustand
0	<b>Byte 0</b>	<b>Binäre Fernmeldungen</b>	UI 8	
	Bit 0	Warnmeldung vorhanden <i>1 = Warnung</i>		EIN, AUS
	Bit 1	Störmeldung vorhanden <i>1 = Störung</i>		EIN, AUS
	Bit 2	Nachspeisung läuft <i>1 = Nachspeisung EIN</i>		EIN, AUS
	Bit 3	Pumpe 1 läuft <i>1 = Pumpe 1 EIN</i>		EIN, AUS
	Bit 4	Pumpe 2 läuft <i>1 = Pumpe 2 EIN</i>		EIN, AUS
	Bit 5	Schnellentgasung <i>1 = gestartet</i>		EIN, AUS
	Bit 6	-		
	Bit 7	-		
	<b>Byte 1</b>	<b>Binäre Statusabfragen</b>	UI 8	
	Bit 0	Gerätefunktion externer Freigabekontakt aktiviert <i>1 = aktiviert</i>		EIN, AUS
	Bit 1	Gerätefunktion externer Freigabekontakt Status <i>1 = Freigabe (aktiv)</i>		EIN, AUS
	Bit 2	Gerätefunktion Freigabe durch BUS aktiviert <i>1 = aktiviert</i>		EIN, AUS
	Bit 3	Gerätefunktion Freigabe durch BUS Status <i>1 = Freigabe (aktiv)</i>		EIN, AUS

Reg. Nr.	Byte / / Bit	Bezeichnung	Daten Typ	Einheit / Zustand
0	<b>Byte 1</b>	<b>Binäre Statusabfragen</b>	UI 8	
	Bit 4	ab V1.26: Busmodul/Webmodul: Empfang deaktiviert <i>1 = deaktiviert</i>		
	Bit 5	ab V1.26: TC: Externer Sollwert: aktiviert und fehlerhaft (daher momentan durch Ersatzwert ersetzt) <i>1 = aktiviert und fehlerhaft</i>		
	Bit 6	-		
	Bit 7	-		
1	<b>Byte 2</b>	<b>MC an LT: Abbildung Sendebyte 0</b>	UI 8	
	Bit 0	Störungen quittiert <i>1 = Störungen wurden quittiert</i>		EIN, AUS
	Bit 1	Warnungen quittiert <i>1 = Warnungen wurden quittiert</i>		EIN, AUS
	Bit 2	Nachspeisung MCF: Menge rückgesetzt <i>1 = Nachspeisemenge wurde zurückgesetzt</i>		EIN, AUS
	Bit 3	Nachspeisung MCF: Einmal füllen <i>1 = Einmal füllen wurde gestartet</i>		EIN, AUS
	Bit 4	Entgasung: Start Schnellentgasung <i>1 = Schnellentgasung wurde gestartet</i>		EIN, AUS
	Bit 5	-		
	Bit 6	-		
	Bit 7	-		
	<b>Byte 3</b>	Bit 0 ... 3 = Vorort Bedienung --> 0 = Grundanzeige --> 1 = Meldeebene --> 2 = Anzeigeebene --> 3 = Bedienebene Bit 4 ... 7 = aktuelle Bedienebene --> 0 = Bedienebene 2 --> 1 = Bedienebene 3 --> 2 = Bedienebene 4 --> 3 = Bedienebene 5	UI 8	

TC ... nur bei topcontrol

Reg. Nr.	Byte / / Bit	Bezeichnung	Daten Typ	Einheit / Zustand
2	<del>Byte 4/5</del>	aktuelles Behälterniveau L <i>Wertebereich: 0 ... 100</i>	SI 16	%
3	<del>Byte 6/7</del>	aktueller Anlagendruck P1 <i>Wertebereich: 0 ... 4000</i>	SI 16	bar (*100)
4	<del>Byte 8/9</del>	aktueller unterer Arbeitsdruck <i>Wertebereich: 0 ... 4000</i>	SI 16	bar (*100)
5	Byte 10/11	aktueller oberer Arbeitsdruck <i>Wertebereich: 0 ... 4000</i>	SI 16	bar (*100)
6	Byte 12/13	aktuelle Temperatur T1 <i>Wertebereich: -500 ... +1200</i>	SI 16	°C (*10)
7	Byte 14/15	aktuelle Temperatur T2 <i>Wertebereich: -500 ... +1200</i>	SI 16	°C (*10)
8	Byte 16/17	TC: Drehzahl Pumpe 1 <i>Wertebereich: 0 ... 10000</i>	SI 16	% (*100)
9	Byte 18/19	TC: Drehzahl Pumpe 2 <i>Wertebereich: 0 ... 10000</i>	SI 16	% (*100)
10	Byte 20/21	TC: Externer Sollwert: oberer Arbeitsdruck (aktuelle externe Sollwertvorgabe) <i>Wertebereich: 0 ... 4000</i> <i>ACHTUNG! Bedienungsanl. topcontrol, Kapitel "Externer Sollwert" beachten!</i>	SI 16	bar (*100)
11	Byte 22/23	TC: Externer Sollwert: oberer Arbeitsdr. aktuelle Grenze unten <i>Wertebereich: 0 ... 4000</i> <i>ACHTUNG! Bedienungsanl. topcontrol, Kapitel "Externer Sollwert" beachten!</i>	SI 16	bar (*100)
12	Byte 24/25	TC: Externer Sollwert: oberer Arbeitsdr. aktuelle Grenze oben <i>Wertebereich: 0 ... 4000</i> <i>ACHTUNG! Bedienungsanl. topcontrol, Kapitel "Externer Sollwert" beachten!</i>	SI 16	bar (*100)

TC ... nur bei topcontrol

Reg. Nr.	Byte / / Bit	Bezeichnung	Daten Typ	Einheit / Zustand
13	Byte 26	TC: Quelle für ext. Sollwert: oberer Arbeitsdruck <i>0 = kein ext. Sollwert</i> <i>1 = ext. Sollw. von Analogeing. (4-20 mA)</i> <i>2 = ext. Sollwert von Busmodul</i>	UI 8	
13	Byte 27	TC: Betriebsart Ventil <i>0 = Redundanzbetrieb</i> <i>1 = nur Ventil Y3</i> <i>2 = nur Ventil Y4</i> <i>3 = Staffelbetrieb</i> <i>4 = Parallelbetrieb</i>	UI 8	
14	Byte 28/29	aktueller Druck Behälter 1 unten PL1u <i>Wertebereich: -300 ... + 1300</i>	SI 16	mbar
15	Byte 30/31	aktueller Druck Behälter 1 oben PL1o <i>Wertebereich: -300 ... + 1300</i>	SI 16	mbar
16	Byte 32/33	aktueller Druck Behälter 2 unten PL2u <i>Wertebereich: -300 ... + 1300</i>	SI 16	mbar
17	Byte 34/35	aktueller Druck Behälter 2 oben PL2o <i>Wertebereich: -300 ... + 1300</i>	SI 16	mbar
18	Byte 36/37	aktuelle Temperatur der multicontrol Prozessorplatine	SI 16	°C (*100)
19	Byte 38/39	maximale Temperatur der multicontrol Prozessorplatine	SI 16	°C (*100)
20	Byte 40/41	minimale Temperatur der multicontrol Prozessorplatine	SI 16	°C (*100)
21	Byte 42/43	Software-Version <i>Bsp.: 126 = Version 1.26</i>	SI 16	
22	Byte 44	Sprachpaket <i>0 = Sprachpaket a</i> <i>1 = Sprachpaket b</i> <i>2 = Sprachpaket c</i> ...	UI 8	

TC ... nur bei topcontrol

Reg. Nr.	Byte / / Bit	Bezeichnung	Daten Typ	Einheit / Zustand
22	Byte 45	Gerätetype 0 = MCK-S 1 = MCK-D (-twin) 2 = MCK-M (-twin) 3 = MCM-S1 4 = MCM-D1 (-twin) 5 = MCM-M1 (-twin) 6 = MCM-S2-S9 7 = MCM-D2-D9 (-twin) 8 = MCM-M2-M9 (-twin) 9 = MCM-S-xx-x 10 = MCM-D-xx-x (-twin) 11 = MCM-M-xx-x (-twin) 12 = TCM-S2-12-2 13 = TCM-D2-12-2 14 = TCM-M2-12-2 15 = TCM-D2-12-2-twin 16 = TCM-M2-12-2-twin 17 = TCM-S3-23-6 18 = <i>TCM-D3-23-6</i> 19 = <i>TCM-M3-23-6</i> 20 = <i>TCM-D3-23-6-twin</i> 21 = <i>TCM-M3-23-6-twin</i> 22 = <i>TCM-S7-13-5</i> 23 = <i>TCM-D7-13-5</i> 24 = <i>TCM-M7-13-5</i> 25 = <i>TCM-D7-13-5-twin</i> 26 = <i>TCM-M7-13-5-twin</i> 27 = <i>TCM-S9-24-0</i> 28 = <i>TCM-D9-24-0</i> 29 = <i>TCM-M9-24-0</i> 30 = <i>TCM-D9-24-0-twin</i> 31 = <i>TCM-M9-24-0-twin</i> 32 = <i>TCM-Sxx-x</i> 33 = <i>TCM-Dxx-x</i> 34 = <i>TCM-Mxx-x</i> 35 = <i>TCM-Dxx-x-twin</i> 36 = <i>TCM-Mxx-x-twin</i> 37 = MCA-S 38 = MCC-S1 39 = MCC-D1 (-twin) 40 = MCC-M1 (-twin) 41 = PCK-S	UI 8	



Reg. Nr.	Byte / / Bit	Bezeichnung	Daten Typ	Einheit / Zustand
23/24	Byte 46...49	Pumpe 1 Betriebsstunden <i>ACHTUNG, Ausgabe in Sekunden!</i>	UI 32	s
25/26	Byte 50...53	Pumpe 2 Betriebsstunden <i>ACHTUNG, Ausgabe in Sekunden!</i>	UI 32	s
27	Byte 54/55	Überströmleitung T1 <i>Wertebereich: -500 ... +1200</i>	SI 16	°C (*10)
28	Byte 56/57	Niveau L1 <i>Wertebereich: 0 ... 100</i>	SI 16	%
29	Byte 58/59	Niveau L2 <i>Wertebereich: 0 ... 100</i>	SI 16	%
30	Byte 60	Betriebsart Pumpen <i>0 = Redundanzbetrieb 1 = nur M1 2 = nur M2 3 = Staffelbetrieb 4 = Parallelbetrieb</i>	UI 8	
	Byte 61	aktuelle Vorzugspumpe <i>0 = Pumpe 1; 1 = Pumpe 2</i>	UI 8	
31	Byte 62	Betriebsart Niveau <i>0 = automat. Wechsel 1 = nur Niveau L1 2 = nur Niveau L2</i>	UI 8	
	Byte 63	Betriebsart Nachspeisung <i>0 = mengenkontrolliert 1 = unkontrolliert 2 = zeitkontrolliert</i>	UI 8	
32	Byte 64	Entgasung: Betriebsphase <i>0 = gesperrt 1 = Druckaufbau 2 = Entgasen 3 = Pause 4 = Ventil öffnen 5 = Überdruck</i>	UI 8	
	Byte 65	TC: aktuelles Vorzugsventil <i>0 = Ventil Y3 1 = Ventil Y4</i>	UI 8	

TC ... nur bei topcontrol

Reg. Nr.	Byte / / Bit	Bezeichnung	Daten Typ	Einheit / Zustand
33	Byte 66/67	Niveau Nachspeisung ein <i>Wertebereich: 0 ... 100</i>	SI 16	%
34	Byte 68/69	Niveau Nachspeisung aus <i>Wertebereich: 0 ... 100</i>	SI 16	%
35/36	Byte 70...73	Gesamtnachspeisemenge bisher	UI 32	l
37	Byte 74/75	Nachspeisung: Restmenge	SI 16	l
38/39	Byte 76...79	Nachspeisung: Restzeit <i>(nur bei zeitkontrollierter Nachspeisung)</i>	UI 32	s
40/41	Byte 80...83	Wasserbehandlung: Restkapazität	UI 32	l
42/43	Byte 84...87	Entgasung: Restzeit der aktuellen Betriebsphase <i>Zeitausgabe in Sekunden</i>	UI 32	s
44/45	Byte 88...91	Entgasung: Betriebsstunden <i>Zeitausgabe in Sekunden</i>	UI 32	s
46	Byte 92/93	P1min: eingestellter Grenzwert <i>Einstellwert im Menü "Überwachung"</i> <i>Wertebereich: 0 ... 4000</i>	SI 16	bar (*100)
47	Byte 94/95	P1max: eingestellter Grenzwert <i>Einstellwert im Menü "Überwachung"</i> <i>Wertebereich: 0 ... 4000</i>	SI 16	bar (*100)
48	Byte 96/97	Lmin: eingestellter Grenzwert <i>Einstellwert im Menü "Überwachung"</i> <i>Wertebereich: 0 ... 100</i>	SI 16	%
49	Byte 98		UI 8	
	Bit 0	P1min: aktueller Status (OK, Alarm) <i>1 = Alarm</i>		OK, Alarm
	Bit 1	P1max: aktueller Status (OK, Alarm) <i>1 = Alarm</i>		OK, Alarm
	Bit 2	L1min: aktueller Status (OK, Alarm) <i>1 = Alarm</i>		OK, Alarm
	Bit 3	-		
	Bit 4	-		
	Bit 5	-		
	Bit 6	-		
	Bit 7	-		

Reg. Nr.	Byte / / Bit	Bezeichnung	Daten Typ	Einheit / Zustand
49	<b>Byte 99</b>		UI 8	
	Bit 0	-		
	Bit 1	-		
	Bit 2	-		
	Bit 3	-		
	Bit 4	-		
	Bit 5	-		
	Bit 6	-		
50	<b>Byte 100/101</b>	Lmax: eingestellter Grenzwert <i>Einstellwert im Menü "Überwachung"</i> <i>Wertebereich: 0 ... 100</i>	SI 16	%
51	<b>Byte 102/103</b>	T1min: eingestellter Grenzwert <i>Einstellwert im Menü "Überwachung"</i> <i>Wertebereich: -500 ... +1200</i>	SI 16	°C (*10)
52	<b>Byte 104/105</b>	T1max: eingestellter Grenzwert <i>Einstellwert im Menü "Überwachung"</i> <i>Wertebereich: -500 ... +1200</i>	SI 16	°C (*10)
53	<b>Byte 106</b>		UI 8	
	Bit 0	Lmax: aktueller Status (OK, Alarm) <i>1 = Alarm</i>		OK, Alarm
	Bit 1	T1min: aktueller Status (OK, Alarm) <i>1 = Alarm</i>		OK, Alarm
	Bit 2	T1max: aktueller Status (OK, Alarm) <i>1 = Alarm</i>		OK, Alarm
	Bit 3	-		
	Bit 4	-		
	Bit 5	-		
	Bit 6	-		
Bit 7	-			

Reg. Nr.	Byte / / Bit	Bezeichnung	Daten Typ	Einheit / Zustand
53	<b>Byte 107</b>		UI 8	
	Bit 0	-		
	Bit 1	-		
	Bit 2	-		
	Bit 3	-		
	Bit 4	-		
	Bit 5	-		
	Bit 6	-		
54	<b>Byte 108/109</b>	T2min: eingestellter Grenzwert <i>Einstellwert im Menü "Überwachung"</i> <i>Wertebereich: -500 ... +1200</i>	SI 16	°C (*10)
55	<b>Byte 110/111</b>	T2max: eingestellter Grenzwert <i>Einstellwert im Menü "Überwachung"</i> <i>Wertebereich: -500 ... +1200</i>	SI 16	°C (*10)
56	<b>Byte 112</b>		UI 8	
	Bit 0	T2min: aktueller Status (OK, Alarm) <i>1 = Alarm</i>		OK, Alarm
	Bit 1	T2max: aktueller Status (OK, Alarm) <i>1 = Alarm</i>		OK, Alarm
	Bit 2	-		
	Bit 3	-		
	Bit 4	-		
	Bit 5	-		
	Bit 6	-		
	Bit 7	-		
	<b>Byte 113</b>		UI 8	
	Bit 0	-		
	Bit 1	-		
	Bit 2	-		
	Bit 3	-		
	Bit 4	-		
	Bit 5	-		
	Bit 6	-		
	Bit 7	-		

Reg. Nr.	Byte / / Bit	Bezeichnung	Daten Typ	Einheit / Zustand
57	<b>Byte 114</b>		UI 8	
	Bit 0	TC: Überströmventil 1 Kupplung <i>0 = Ausgang „Aus“ Vent. schließen mech.</i>		EIN, AUS
	Bit 1	TC: Überströmventil 1 Auf <i>1 = Ansteuerung Überströmventil Auf</i>		EIN, AUS
	Bit 2	TC: Überströmventil 1 Zu <i>1 = Ansteuerung Überströmventil Zu</i>		EIN, AUS
	Bit 3	TC: Überströmventil 2 Kupplung <i>0 = Ausgang „Aus“ Vent. schließen mech.</i>		EIN, AUS
57	Bit 4	TC: Überströmventil 2 Auf <i>1 = Ansteuerung Überströmventil Auf</i>		EIN, AUS
	Bit 5	TC: Überströmventil 2 Zu <i>1 = Ansteuerung Überströmventil Zu</i>		EIN, AUS
	Bit 6	-		
	Bit 7	-		
	<b>Byte 115</b>		UI 8	
	Bit 0	MCA: Umschaltventil Auf <i>1 = Ansteuerung Umschaltventil Auf</i>		EIN, AUS
	Bit 1	MCA: Umschaltventil Zu <i>1 = Ansteuerung Umschaltventil Zu</i>		EIN, AUS
	Bit 2	-		
	Bit 3	-		
	Bit 4	-		
Bit 5	-			
Bit 6	-			
Bit 7	-			
58	<b>Byte 116</b>	MCA: Betriebsart <i>0 = kontaktgesteuert 1 = druckgesteuert</i>	UI 8	
	<b>Byte 117</b>	ab V1.26: MCA: Betriebsphase <i>0 = Aus 1 = Nachspeisen 2 = Umwälzung 3 = Pause Umwälzung 4 = gesperrt 5 = Umschaltventil Y5: öffnen 6 = Umschaltventil Y5: schließen</i>	UI 8	

TC ... nur bei topcontrol / MCA ... nur bei multicontrol autofill

Reg. Nr.	Byte / / Bit	Bezeichnung	Daten Typ	Einheit / Zustand
59/60	Byte 118..121	Elektronik: Betriebsstunden <i>Zeitausgabe in Sekunden</i>	UI 32	s
61	Byte 122/123	Behältercode	SI 16	
62	Byte 124		UI 8	
	Bit 0	Nachspeisung vorhanden <i>1 = Ja</i>		JA, NEIN
	Bit 1	Fühler T2 vorhanden <i>1 = Ja</i>		JA, NEIN
	Bit 2	Messung Niveau L2 vorhanden <i>1 = Ja</i>		JA, NEIN
	Bit 3	-		
62	Bit 4	-		
	Bit 5	-		
	Bit 6	-		
	Bit 7	-		
62	Byte 125	Wasserbehandlung: Konfiguration <i>0 = nicht vorhanden</i> <i>1 = Enthärtung MWE6</i> <i>2 = Enthärtung MWE12</i> <i>3 = Entsalzung MVE2</i> <i>4 = Entsalzung MVE4</i>	UI 8	
63	Byte 126	Entgasung: Betriebsart <i>0 = Aus</i> <i>1 = nach Zeitprogramm</i> <i>2 = immer freigegeben</i>	UI 8	
	Byte 127	ab V1.23: Entgasung Grundkonfiguration <i>0 = nicht vorhanden</i> <i>1 = Pumpenentgasung</i> <i>2 = Entgasungsmodul</i>	UI 8	

Reg. Nr.	Byte / / Bit	Bezeichnung	Daten Typ	Einheit / Zustand
64	Byte 128/129	Sperrtmp. T1 <i>Einstellwert im Menü "Entgasung"</i> Wertebereich: -500 ... +400	SI 16	°C (*10)
65	Byte 130/131	Grenztemp. T1 <i>Einstellwert im Menü "Entgasung"</i> Wertebereich: -500 ... +950	SI 16	°C (*10)
66	Byte 132/133	Sperrtmp. T2 <i>Einstellwert im Menü "Entgasung"</i> Wertebereich: -500 ... +400	SI 16	°C (*10)
67	Byte 134/135	Grenztemp. T2 <i>Einstellwert im Menü "Entgasung"</i> Wertebereich: -500 ... +950	SI 16	°C (*10)
68	Byte 136	Frei	UI 8	
	Byte 137	Frei	UI 8	
69	Byte 138	Frei	UI 8	
	Byte 139	Frei	UI 8	
70	Byte 140	Frei	UI 8	
	Byte 141	Frei	UI 8	
71	Byte 142	Frei	UI 8	
	Byte 143	Frei	UI 8	

Reg. Nr.	Byte / / Bit	Bezeichnung	Daten Typ	Einheit / Zustand
72	<b>Byte 144</b>		UI 8	
	Bit 0	W11: Uhrzeit sommerzeitbedingt umgest.		OK, Alarm
	Bit 1	S1: Datenverbindung Grundplatine: Fehler		OK, Alarm
	Bit 2	S7: Schreibfehler Grundplatine (I2C)		OK, Alarm
	Bit 3	S20: Schreibfehler Erweiterungsmodul BF		OK, Alarm
	Bit 4	S18: Schreibfehler Erweiterungsmodul AF		OK, Alarm
	Bit 5	S4: Lesefehler Grundplatine (I2C)		OK, Alarm
	Bit 6	S19: Lesefehler Erweiterungsmodul BF		OK, Alarm
	Bit 7	S17: Lesefehler Erweiterungsmodul AF		OK, Alarm
	<b>Byte 145</b>		UI 8	
	Bit 0	S13:Transmitter PL1o Mess-Signal zu klein		OK, Alarm
	Bit 1	S12:Transmitter PL1o Mess-Signal zu groß		OK, Alarm
	Bit 2	S15:Transmitter PL1u Mess-Signal zu klein		OK, Alarm
	Bit 3	S14:Transmitter PL1u Mess-Signal zu groß		OK, Alarm
	Bit 4	S11: Transmitter P1 Mess-Signal zu klein		OK, Alarm
	Bit 5	S10: Transmitter P1 Mess-Signal zu groß		OK, Alarm
Bit 6	S8: Temperaturfühler T1 Kurzschluss !		OK, Alarm	
Bit 7	S9: Temperaturfühler T1 Unterbrechung !		OK, Alarm	
73	<b>Byte 146</b>		UI 8	
	Bit 0	S21:Temperaturfühler T2 Kurzschluss !		OK, Alarm
	Bit 1	S22:Temperaturfühler T2 Unterbrechung !		OK, Alarm
	Bit 2	S2: Pumpe M1 Start fehlgeschlagen		OK, Alarm
	Bit 3	S3: Pumpe M1 Stopp fehlgeschlagen		OK, Alarm
	Bit 4	S23: Pumpe M2 Start fehlgeschlagen		OK, Alarm
	Bit 5	S24: Pumpe M2 Stopp fehlgeschlagen		OK, Alarm
	Bit 6	S26: Nachspeisung Menge überschritten		OK, Alarm
	Bit 7	W16: Nachspeisung Restmenge < 20%		OK, Alarm
	<b>Byte 147</b>		UI 8	
	Bit 0	W17: Enthärtung MWE Restkapazität < 20%		OK, Alarm
	Bit 1	S28: Entärtung MWE Kartusche wechseln !		OK, Alarm
	Bit 2	W4: Grenztemperatur T1 überschritten !		OK, Alarm
	Bit 3	W13: Grenztemperatur T2 überschritten !		OK, Alarm
	Bit 4	W2: Handbetrieb mindestens 1 Ausgang		OK, Alarm
	Bit 5	S16:Trockenlaufschutz ausgelöst !		OK, Alarm
Bit 6	S30:Transmitter PL2o Mess-Signal zu klein		OK, Alarm	
Bit 7	S29:Transmitter PL2o Mess-Signal zu groß		OK, Alarm	



Reg. Nr.	Byte / / Bit	Bezeichnung	Daten Typ	Einheit / Zustand
74	<b>Byte 148</b>		UI 8	
	Bit 0	S32:Transmitter PL2u Mess-Signal zu klein		OK, Alarm
	Bit 1	S31:Transmitter PL2u Mess-Signal zu groß		OK, Alarm
	Bit 2	S0: Gerät ist deaktiviert !		OK, Alarm
	Bit 3	S34: SMS-Modul: PIN-Code ist falsch!		OK, Alarm
	Bit 4	S35: SMS-Modul: SIM-Karten-Fehler !		OK, Alarm
	Bit 5	S33: SMS-Modul: Keine Rückmeldung!		OK, Alarm
	Bit 6	W19: SMS-Modul: kein Netz !		OK, Alarm
	Bit 7	W8: überwachung: P1min unterschritten		OK, Alarm
	<b>Byte 149</b>		UI 8	
	Bit 0	W7:überwachung: P1maxüberschritten!		OK, Alarm
	Bit 1	W6: überwachung: Lmin unterschritten!		OK, Alarm
	Bit 2	W5: überwachung: Lmax überschritten !		OK, Alarm
	Bit 3	W10: überwachung: T1min unterschritten		OK, Alarm
	Bit 4	W9: überwachung: T1max überschritten!		OK, Alarm
	Bit 5	W15: überwachung: T2min unterschritten		OK, Alarm
	Bit 6	W14: überwachung: T2max überschritten		OK, Alarm
Bit 7	S5: Pumpenlaufzeit M1 überschritten !		OK, Alarm	
75	<b>Byte 150</b>		UI 8	
	Bit 0	S25: Pumpenlaufzeit M2 überschritten !		OK, Alarm
	Bit 1	S6:Pumpenanforderung zu häufig !		OK, Alarm
	Bit 2	S27: max. Laufzeit überschritten !		OK, Alarm
	Bit 3	W3: Gerätewartung durchführen !		OK, Alarm
	Bit 4	W12: Unterdruck in Behälter 1 (PL1o)		OK, Alarm
	Bit 5	W18: Unterdruck in Behälter 2 (PL2o)		OK, Alarm
	Bit 6	S36: Pumpe M1 Störung !		OK, Alarm
	Bit 7	S37: Pumpe M2 Störung !		OK, Alarm
	<b>Byte 151</b>		UI 8	
	Bit 0	S38: Schreibfehler Analogmodul AO0 !		OK, Alarm
	Bit 1	S39: Lesefehler Analogmodul AO0 !		OK, Alarm
	Bit 2	S40: Extern.Sollwert Mess-Signal zu klein		OK, Alarm
	Bit 3	S41: Extern.Sollwert Mess-Signal zu groß		OK, Alarm
	Bit 4	W20: Entsalzung MVE Restkapazität < 20%		OK, Alarm
	Bit 5	S42: Entsalzung MVE Kartusche wechseln !		OK, Alarm
	Bit 6	W21: Sperrtemperatur T1 unterschritten !		OK, Alarm
Bit 7	W22: Sperrtemperatur T2 unterschritten !		OK, Alarm	

Reg. Nr.	Byte / / Bit	Bezeichnung	Daten Typ	Einheit / Zustand
76	<b>Byte 152</b>		UI 8	
	Bit 0	S43: ext.Störung via Digitaleingang !		OK, Alarm
	Bit 1	W23: ext.Warnung via Digitaleingang !		OK, Alarm
	Bit 2	Meldung 67		OK, Alarm
	Bit 3	Meldung 68		OK, Alarm
	Bit 4	Meldung 69		OK, Alarm
	Bit 5	Meldung 70		OK, Alarm
	Bit 6	Meldung 71		OK, Alarm
	Bit 7	Meldung 72		OK, Alarm
	<b>Byte 153</b>		UI 8	
	Bit 0	Meldung 73		OK, Alarm
	Bit 1	Meldung 74		OK, Alarm
	Bit 2	Meldung 75		OK, Alarm
	Bit 3	Meldung 76		OK, Alarm
	Bit 4	Meldung 77		OK, Alarm
	Bit 5	Meldung 78		OK, Alarm
	Bit 6	Meldung 79		OK, Alarm
	Bit 7	Meldung 80		OK, Alarm
77	<b>Byte 154</b>		UI 8	
	Bit 0	Meldung 81		OK, Alarm
	Bit 1	Meldung 82		OK, Alarm
	Bit 2	Meldung 83		OK, Alarm
	Bit 3	Meldung 84		OK, Alarm
	Bit 4	Meldung 85		OK, Alarm
	Bit 5	Meldung 86		OK, Alarm
	Bit 6	Meldung 87		OK, Alarm
	Bit 7	Meldung 88		OK, Alarm
	<b>Byte 155</b>		UI 8	
	Bit 0	Meldung 89		OK, Alarm
	Bit 1	Meldung 90		OK, Alarm
	Bit 2	Meldung 91		OK, Alarm
	Bit 3	Meldung 92		OK, Alarm
	Bit 4	Meldung 93		OK, Alarm
	Bit 5	Meldung 94		OK, Alarm
	Bit 6	Meldung 95		OK, Alarm
	Bit 7	Meldung 96		OK, Alarm

Reg. Nr.	Byte / / Bit	Bezeichnung	Daten Typ	Einheit / Zustand
78	Byte 156	frei	UI 8	
	Byte 157	frei	UI 8	
79	Byte 158	frei	UI 8	
	Byte 159	frei	UI 8	
80	Byte 160	frei	UI 8	
	Byte 161	frei	UI 8	
81	Byte 162	frei	UI 8	
	Byte 163	frei	UI 8	
82	Byte 164	frei	UI 8	
	Byte 165	frei	UI 8	
83	Byte 166	frei	UI 8	
	Byte 167	frei	UI 8	
84	Byte 168	frei	UI 8	
	Byte 169	frei	UI 8	
85	Byte 170	frei	UI 8	
	Byte 171	frei	UI 8	
86	Byte 172	frei	UI 8	
	Byte 173	frei	UI 8	
87	Byte 174	frei	UI 8	
	Byte 175	frei	UI 8	
88	Byte 176	frei	UI 8	
	Byte 177	frei	UI 8	
89	Byte 178	frei	UI 8	
	Byte 179	frei	UI 8	
90	Byte 180	frei	UI 8	
	Byte 181	frei	UI 8	
91	Byte 182	frei	UI 8	
	Byte 183	frei	UI 8	
92	Byte 184	frei	UI 8	
	Byte 185	frei	UI 8	
93	Byte 186	frei	UI 8	
	Byte 187	frei	UI 8	
94	Byte 188	frei	UI 8	
	Byte 189	frei	UI 8	
95	Byte 190	frei	UI 8	
	Byte 191	frei	UI 8	

## 7.5. Profibus Sende-Datenbaustein (Datenbaustein 2)

Der Datenbaustein 2 ist ein Profibus-Ausgangsdatenbaustein zum Senden von Daten an das Busmodul über den Profibus DP.

Alle Multibyte-Datentypen werden als MSB (Most Significant Byte) übertragen.

Reg. Nr.	Byte / / Bit	Bezeichnung	Daten Typ	Einheit / Zustand	
0	<b>Byte 0</b>	<b>Binäres Fernquittieren</b>	UI 8		
	Bit 0	Störungen quittieren <i>1 = Störungen werden quittiert</i>		EIN, AUS	
	Bit 1	Warnungen quittieren <i>1 = Warnungen werden quittiert</i>		EIN, AUS	
	Bit 2	Nachspeisung MCF: Menge rücksetzen <i>1 = Nachspeisemenge wird rückgesetzt</i>		EIN, AUS	
	Bit 3	Nachspeisung MCF: Einmal füllen <i>1 = Einmal füllen wird durchgeführt</i>		EIN, AUS	
	Bit 4	Entgasung: Start Schnellentgasung <i>1 = Schnellentgasung wird gestartet</i>		EIN, AUS	
	Bit 5	-			
	Bit 6	-			
	Bit 7	-			
	<b>Byte 1</b>			UI 8	
	Bit 0	Gerätefunktion Freigabe durch BUS: Aus-Ein <i>1 = Freigabe der Gerätefunktion durch Bus ist aktiv. Vermerk: nur wirksam, wenn "Gerätefunktion Freigabe durch BUS aktiviert" gesetzt ist.</i>			EIN, AUS
	Bit 1				
	Bit 2	-			
	Bit 3	-			
	Bit 4	-			
	Bit 5	-			
	Bit 6	-			
Bit 7	-				
1	<b>Byte 2</b>	Frei	UI 8		
	<b>Byte 3</b>	Frei	UI 8		

Reg. Nr.	Byte / / Bit	Bezeichnung	Daten Typ	Einheit / Zustand
2	<del>Byte 5</del> Byte 5	TC: Externe Sollwertvorgabe Bus: oberer Arbeitsdruck <i>Wertebereich: 1 ... 4000</i> <i>ACHTUNG! Bedienungsanleitung topcontrol, Kapitel "Externer Sollwert" beachten!</i>	SI 16	bar (*100)
3	Byte 6	Frei	UI 8	
	Byte 7	Frei	UI 8	
4	Byte 8	Frei	UI 8	
	Byte 9	Frei	UI 8	
5	Byte 10	Frei	UI 8	
	Byte 11	Frei	UI 8	
6	Byte 12	Frei	UI 8	
	Byte 13	Frei	UI 8	
7	Byte 14	Frei	UI 8	
	Byte 15	Frei	UI 8	
8	Byte 16	Frei	UI 8	
	Byte 17	Frei	UI 8	
9	Byte 18	Frei	UI 8	
	Byte 19	Frei	UI 8	
10	Byte 20	Frei	UI 8	
	Byte 21	Frei	UI 8	
11	Byte 22	Frei	UI 8	
	Byte 23	Frei	UI 8	
12	Byte 24	Frei	UI 8	
	Byte 25	Frei	UI 8	
13	Byte 26	Frei	UI 8	
	Byte 27	Frei	UI 8	
14	Byte 28	Frei	UI 8	
	Byte 29	Frei	UI 8	
15	Byte 30	Frei	UI 8	
	Byte 31	Sendetrigger: jede Änderung zum vorherigen Wert löst ein Senden vom Busmodul zur multicontrol-Prozessorplatine aus	UI 8	

TC ... nur bei topcontrol





# Anton Eder GmbH

## Hauptwerk / Zentrale

Weyerstraße 350, A 5733 Bramberg  
Tel. 06566 / 7366 Fax. 06566 / 8127  
E-mail: [info@eder-heizung.at](mailto:info@eder-heizung.at)

## Zweigwerk / Repräsentanz / Service

Leisach 52, A 9909 Leisach  
Tel. 04852 / 64477 Fax. 04852 / 64477-20  
E-mail: [lienz@eder-heizung.at](mailto:lienz@eder-heizung.at)

## Repräsentanz / Service

Gabelsbergerstraße 31, A 5020 Salzburg  
Tel. 0662 / 87 99 20 Fax. 0662 / 87 99 20-4  
E-mail: [salzburg@eder-heizung.at](mailto:salzburg@eder-heizung.at)

## Repräsentanz / Service

Gorskistraße 15, A 1230 Wien  
Tel. 01 / 98 53 730 Fax. 01 / 98 53 732  
E-mail: [wien@eder-heizung.at](mailto:wien@eder-heizung.at)



BESSER HEIZEN. ABER SICHER.