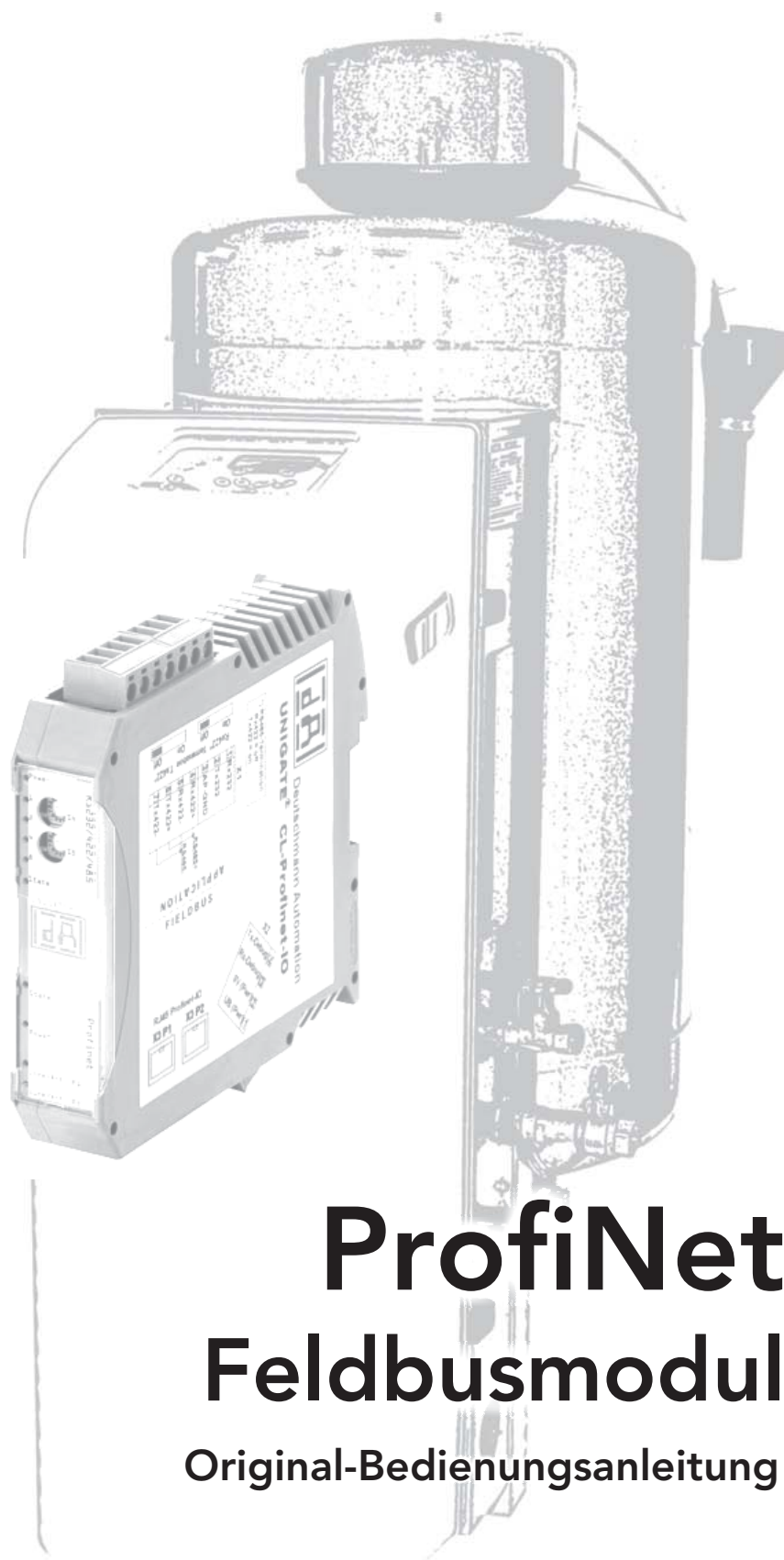


ANTON EDER GMBH

Weyerstraße 350

A-5733 Bramberg

www.eder-heizung.at



ProfiNet Fieldbusmodul

Original-Bedienungsanleitung

eder

BESSER HEIZEN. ABER SICHER.

Inhaltsverzeichnis

1. Allgemein
 - 1.1 Beschreibung
2. Lieferumfang
3. Busmodul
 - 3.1. Hardware-Anschlüsse, Schalter
 - 3.1.1. Stecker zur multicontrol Steuerung (RS232-Schnittstelle Prozessorplatine)
 - 3.1.2. Stecker Versorgungsspannung
 - 3.1.3. PROFINET Anschluss-Stecker
 - 3.1.4. Stromversorgung
 - 3.2. Leuchtanzeigen
 - 3.3. Schalter
 - 3.3.1. Drehcodierschalter S4 + S5 (serielle Schnittstelle)
 - 3.3.2. Termination
4. Montage
5. Stromlaufplan
 - 5.1. Legende
 - 5.2. Stromlaufplan - Anschluss ProfiNet Busmodul
6. Inbetriebnahme
 - 6.1. Aktivieren des Busmoduls in der Gerätekonfiguration
 - 6.2. Konfigurieren des Busmoduls
7. Datenübertragung
 - 7.1. Allgemeines zur Datenübertragung
 - 7.1.1. Datenübertragung vom multicontrol-Gerät zum ProfiNet-Controller
 - 7.1.2. Datenübertragung vom ProfiNet-Controller zum multicontrol-Gerät
 - 7.2. Datentypen
 - 7.3. Bitwertigkeit
 - 7.4. ProfiNet Empfangs-Datenbaustein
 - 7.5. ProfiNet Sende-Datenbaustein
8. Anbindung Busmodul an S7 Geräte
 - 8.1. Einfügen des Busmoduls in die Hardwarekonfiguration
 - 8.2. Aktualisierungszeit des ProfiNet IO-Systems
9. Notizen

i HINWEIS!

Abbildungen in diesem Dokument können sich je nach Type und Ausstattung vom gelieferten Modell unterscheiden.

i INFORMATION!

Dieses Handbuch bezieht sich auf Geräte der Serie pico-, multi-, topcontrol (nachfolgend mit „multicontrol“ bezeichnet) mit Software-Version V1.26 der Prozessorplatine. Bei Softwareversionen die sich von V1.26 unterscheiden, kann es zu geringfügigen Abweichungen hinsichtlich Geräteausführung und Bedienung kommen. Damit das Profinet Busmodul mit der Prozessorplatine funktioniert, muss auf dieser mindestens die Software-Version V1.22 oder höher vorhanden sein!

Haftungsausschluss

Wir entwickeln unsere Produkte ständig weiter und behalten uns deshalb das Recht vor, jederzeit und ohne vorherige Ankündigung Änderungen an den Produkten vorzunehmen. Wir übernehmen keine Gewähr für die Richtigkeit oder Vollständigkeit dieses vorliegenden Dokumentes.

Jegliche Ansprüche, insbesondere Schadensersatzansprüche einschließlich entgangenem Gewinn oder sonstiger Vermögensschäden sind ausgeschlossen!

1. Allgemein

1.1. Beschreibung

Das PROFINET Feldbusmodul (nachfolgend mit „Busmodul“ bezeichnet) ermöglicht es, die EDER multi/topcontrol Steuerung an ein PROFINET Ethernet 100BASE-T Netzwerk anzuschließen.

Das Busmodul fungiert in diesem Anwendungsfall als Gateway und arbeitet als PROFINET IO-Device (Slave). Es kann von jedem normkonformen PROFINET Controller (Master) kontrolliert und gesteuert werden.

Der Anschluss der multicontrol Steuerung an das Busmodul erfolgt über die RS 232 Schnittstelle der multicontrol Prozessorplatine (PP). Der feldbusseitige Anschluss erfolgt über die 8pol. RJ45 Steckverbindung X3 P1 oder wahlweise X3 P2.

Die Nutzung bzw. Einbindung des Busmoduls setzt voraus, dass der Anwender mit der Inbetriebnahme und Programmierung von PROFINET-Geräten vertraut ist.

i HINWEIS!

Die Datenübertragung an der RS232 Schnittstelle der multicontrol Prozessorplatine (PP) erfolgt wie unter 7.4. und 7.5. beschrieben.

Gesendet werden die Daten entsprechend 7.4. Der Empfang erfolgt entsprechend 7.5. Diese Art des Datenaustausches an der RS232 Schnittstelle der Prozessorplatine kann auch ohne Feldbusmodul genutzt werden mit entsprechender RS232-Gegenstelle oder mit passenden Umsetzern von RS232 auf die gewünschte physikalische Schnittstelle (z. Bsp. mit Umsetzer RS232-auf-RS485).

2. Lieferumfang



3. Busmodul

3.1. Hardware-Anschlüsse, Schalter

3.1.1. Stecker zur multicontrol-Steuerung (RS232-Schnittstelle)

An dem an der Oberseite des Gerätes zugänglichen Stecker „-X1“ ist die serielle Schnittstelle verfügbar.

Pinbelegung X1 (3pol. + 4pol. Schraub-Steckverbinder)

PinNr.	Name	Funktion
1	Rx 232	Empfangssignal
2	Tx 232	Sendesignal
3	AP-GND	Applikation Ground

Stecker -X1 (RS232 Schnittstelle)



Stecker -X2 (Spannungsversorgung)

RJ 45 Stecker (PROFINET Anschluss)

3.1.2. Stecker Versorgungsspannung

Pinbelegung -X2 (4pol. Schraub-Steckverbinder; an der Unterseite, hinten)

Pin Nr.	Name	Funktion
1	UB (Pwr)	10..33 Volt Versorgungsspannung / DC
2	0 V (Pwr)	0 Volt Versorgungsspannung / DC
3	Rx-Debug	nicht erforderlich
4	Tx Debug	nicht erforderlich

3.1.3. PROFINET- Anschluss-Stecker

An der Unterseite des Gerätes sind die beiden Stecker (Beschriftung: RJ 45 PROFINET-IO) zum Anschluss an PROFINET. Das Gerät verfügt über 2 PROFINET Ports (integrierter Switch) - ein Port kann z. B. als abgehender PROFINET-Port genutzt werden.

Pinbelegung X3 P1 (RJ45, vorne, d. h. näher gelegen zur Frontblende) = X3 P2:

Pin Nr.	Name	Funktion
1	TD+	Sendeleitung +
2	TD-	Sendeleitung -
3	RD+	Empfangsleitung +
4		
5		
6	RD-	Empfangsleitung -
7		
8		

3.1.4. Stromversorgung

Das Busmodul ist mit 10-33 VDC zu versorgen. Die Spannungsversorgung erfolgt über den 4pol. Schraub-/Steckverbinder X2.

Bitte beachten Sie, dass das Busmodul nicht mit Wechselspannung (AC) betrieben werden darf.

3.2. Leuchtanzeigen

Das Busmodul verfügt über 10 LEDs mit folgender Bedeutung:

Bezeichnung	Farbe	Bedeutung
LED (PROFINET) Power	grün	Versorgungsspannung PROFINET
LED Link / Act. P1	grün	Ethernet-Linkpulse gefunden / Netzwerk Datenverkehr Port 1
LED Link / Act. P2	grün	Ethernet-Linkpulse gefunden / Netzwerk Datenverkehr Port 2
LED (PROFINET) State	rot/grün	Schnittstellenzustand PROFINET
LED Power	grün	Versorgungsspannung serielle Schnittstelle
LED State	rot/grün	benutzerdefiniert / allgemeiner Gatewayfehler
LED 1 / 2 / 4 / 8 (Error No / Select ID)	grün	benutzerdefiniert / allgemeiner Gatewayfehler

3.3. Schalter

Das Busmodul verfügt über 4 Schalter mit folgenden Funktionen:

Schalterbezeichnung	Beschreibung
Termination Rx 422	schaltbarer Rx 422-Abschlusswiderstand für die serielle Schnittstelle
Termination Tx 422	schaltbarer Tx 422- bzw. RS485-Abschlusswiderstand für die serielle Schnittstelle
Drehcodierschalter S4	ID High für serielle Schnittstelle z. B. Konfigmode
Drehcodierschalter S5	ID Low für serielle Schnittstelle z. B. Konfigmode

3.3.1. Drehcodierschalter S4 + S5 (serielle Schnittstelle)

Diese beiden Schalter müssen sich im Betrieb in Stellung "00" befinden (d.h. S4 und S5 jeweils in Stellung "0"). Die Schalterstellungen „EE“ (Testmode) und „FF“ (config mode) sind für die werkseitige Konfiguration des Busmoduls von Bedeutung. Alle anderen Stellungen haben für die RS232 Kommunikation keine Bedeutung.

3.3.2. Termination

Bei dieser EDER - spezifischen Anwendung hat die Einstellung der Termination keine Auswirkung auf den Betrieb.

4. Montage

Schritt 1

Abnehmen der Abdeckhaube/blech: Öffnen der vier Spannverschlüsse (1), anheben der Haube (nur bei multi/topcontrol) und Abdeckhaube/blech nach vorne wegziehen.

Abb. multicontrol

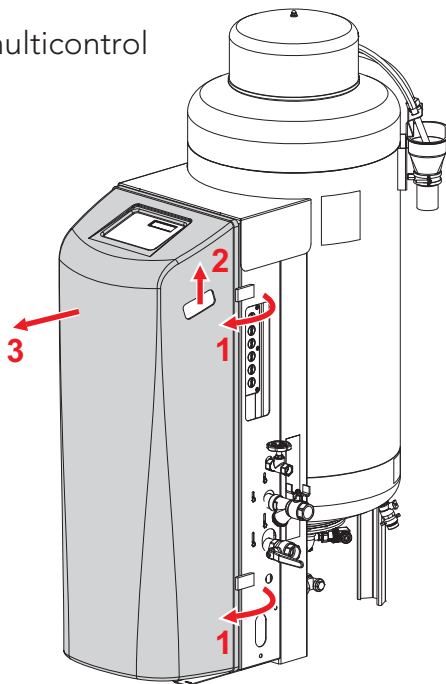
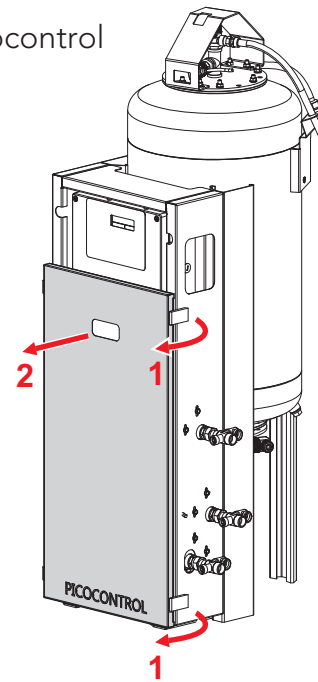


Abb. picocontrol



Schritt 2

Abschalten der Stromversorgung zum multicontrol-Gerät.

ACHTUNG! Es muss sichergestellt sein, dass die Abschaltung der Stromversorgung aufgrund der momentanen Betriebssituation des multicontrol-Gerätes zulässig ist. Dies gilt insbesondere bei Nachrüstung des Busmoduls wenn die Anlage bereits in Betrieb ist.

Schritt 3

Deckel des Bedingehäuses abnehmen (vier Stück Kunststoffschrauben (1) lösen) und Blindverschraubung im Gehäuseunterteil durch die mitgelieferte Anbauverschraubung PG13,5 (2) ersetzen.

Abb. multicontrol

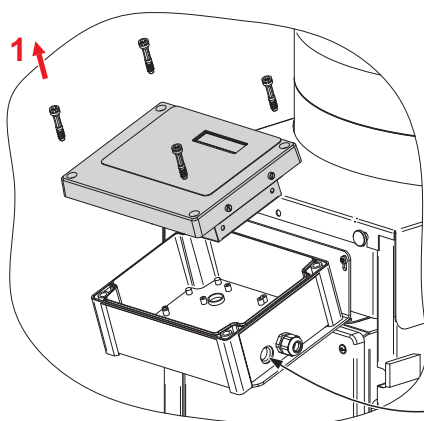
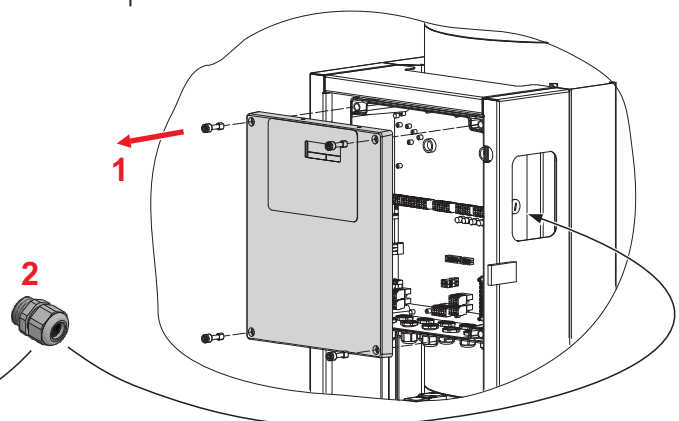


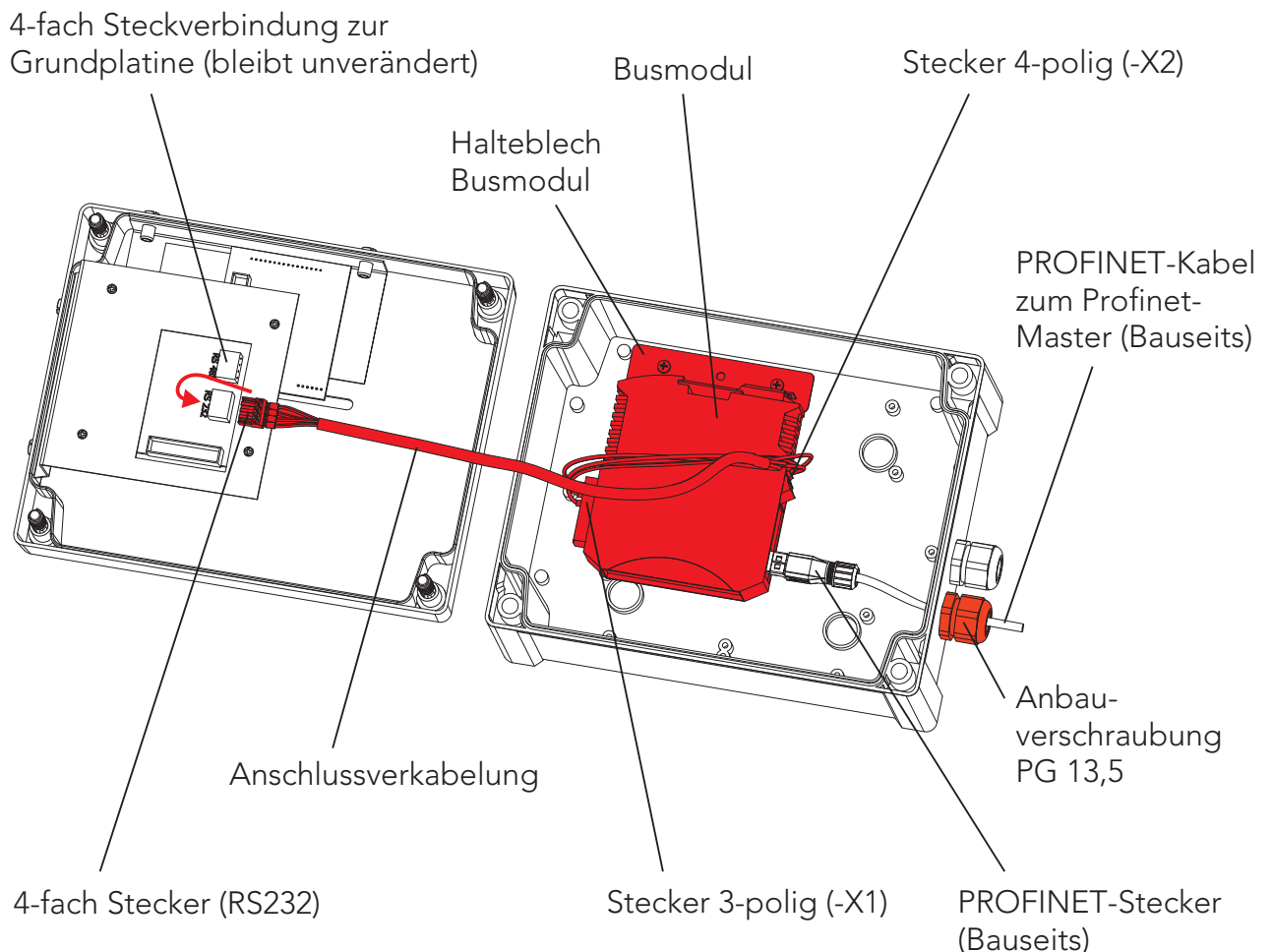
Abb. picocontrol



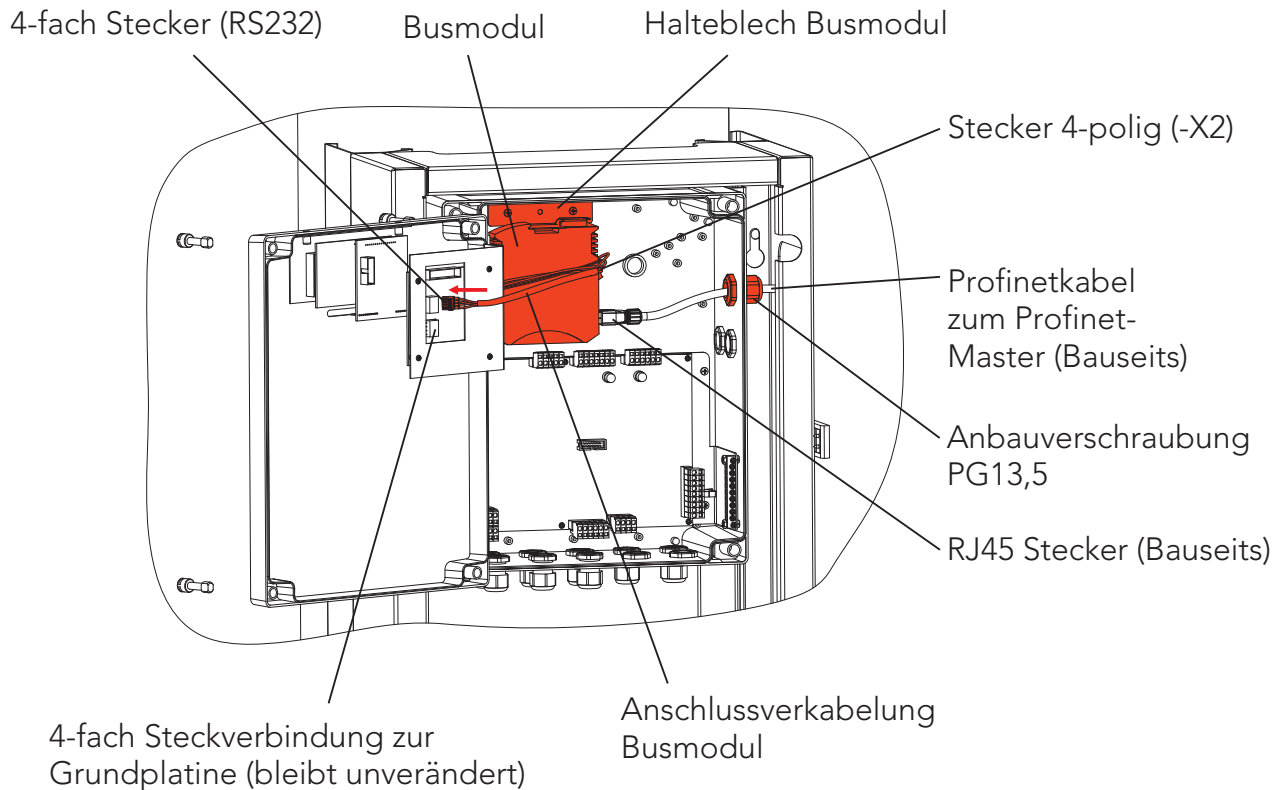
Schritt 4

Anschlussverkabelung an das Busmodul anstecken und dieses im Gehäuseunterteil mit Halblech befestigen. RS232-Stecker der Anschlussverkabelung (4-fach Stecker mit Codierstiften) in die noch nicht belegte Steckerbuchse der Prozessorplatine stecken (Steckerbuchse mit RS232 bezeichnet).

PROFINET-Kabel durch die zuvor montierte Anbauverschraubung PG13,5 führen. PROFINET-Stecker am PROFINET-Kabel montieren und anschließend PROFINET-Stecker auf entsprechenden Anschluss am Busmodul stecken (siehe Abbildung nachfolgend).

Ausführung multi/topcontrol

Ausführung picocontrol



Schritt 5

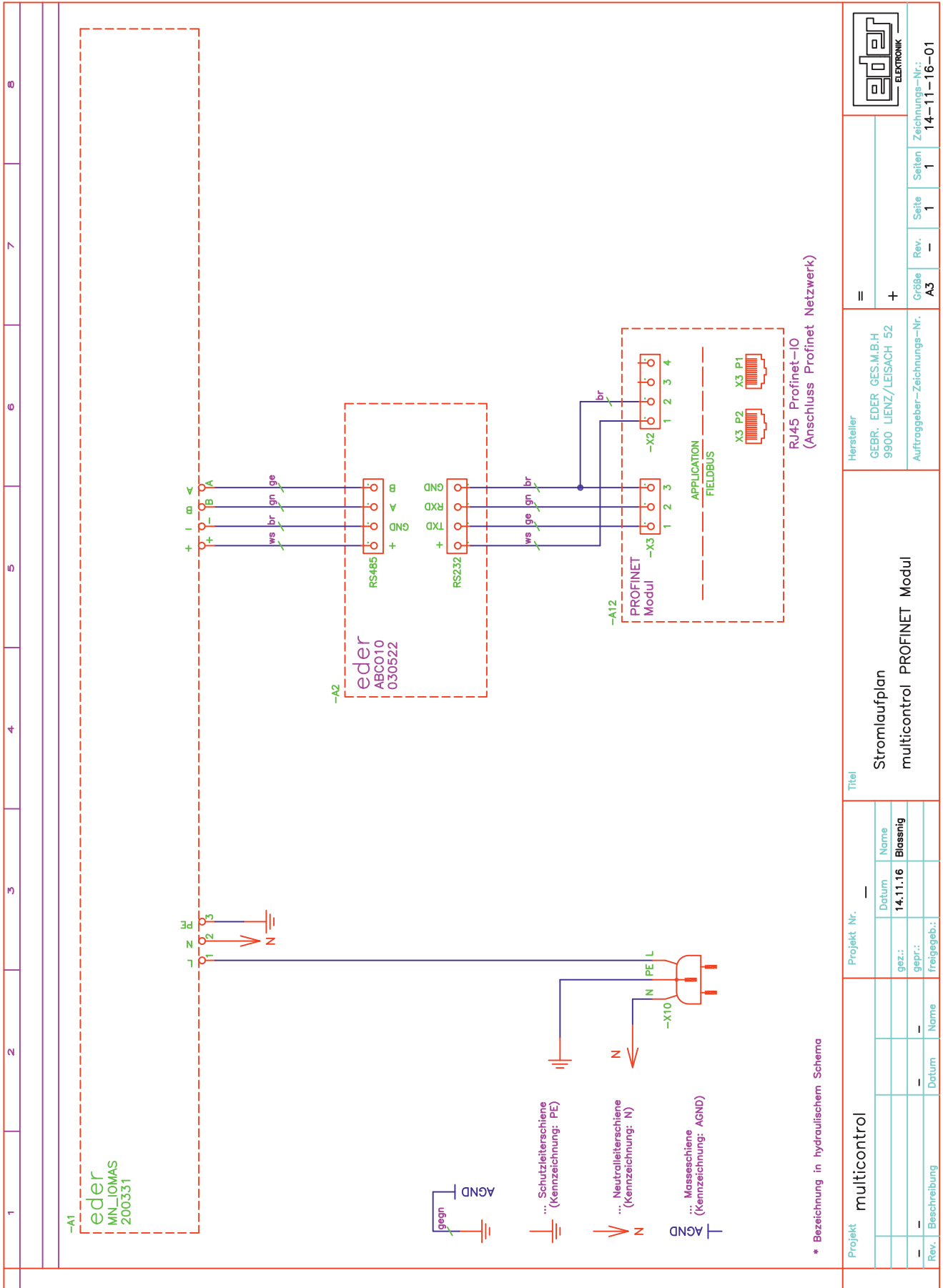
Zusammenbau der Bauteile in umgekehrter Reihenfolge (Abdeckung Bediengehäuse, Abdeckhaube/Blech) und Gerät wieder mit Spannung versorgen.

5. Stromlaufplan

5.1. Legende

LEGENDE	erstellt: 11.11.2016	Blassnig
	geprüft:	
	freigeg.	
Stromlaufplanergänzung ProfiNet	Größe: A4	Revision: -
Bezeichnung	Beschreibung	
-A1	eder Steuerelektronik: Grundplatine multi/topcontrol, Typ 200331	
-A2	eder Steuerelektronik: Prozessorplatine multi/topcontrol, Typ ABCO10	
-A12	PROFINET Feldbusmodul	

5.2. Stromlaufplan - Anschluss Busmodul



6. Inbetriebnahme

6.1. Aktivieren des Busmoduls in der Gerätekonfiguration

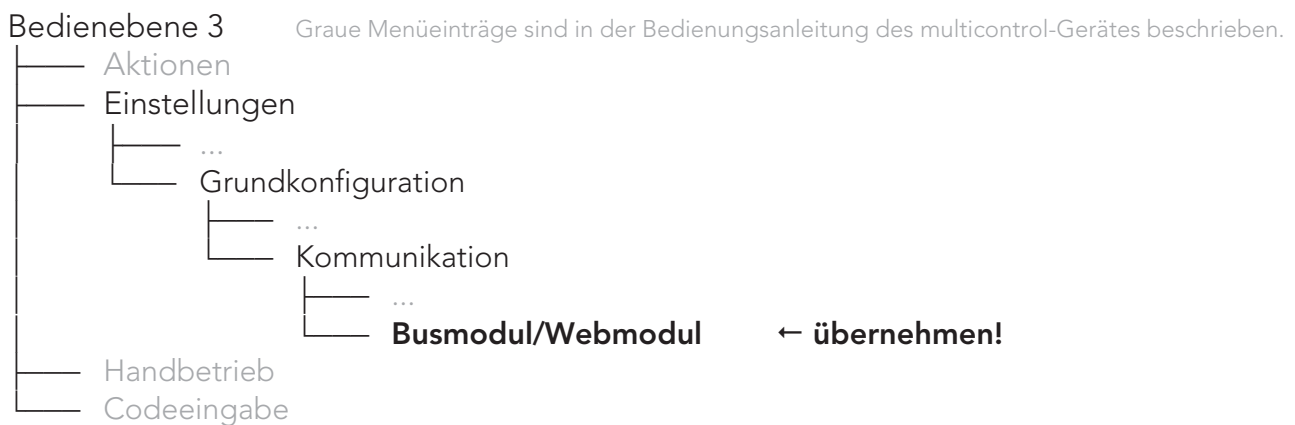
Wechseln Sie in die Bedienebene 3.

Freischalten der Bedienebene 3 über den Menüpunkt "Bedienen" - "Codeeingabe"

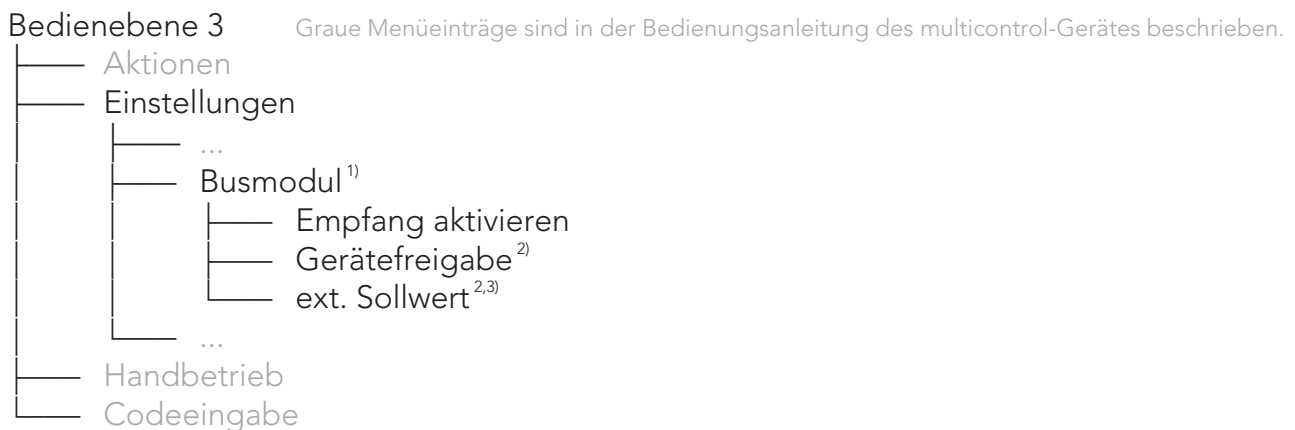
Code für Bedienebene 3:



Menüstruktur Bedienebene 3:



6.2. Konfigurieren des Busmoduls



- 1) nur bei aktiviertem Busmodul
- 2) nur bei aktiviertem Empfang
- 3) nur bei topcontrol-Geräten

Bedienebene 3 → Einstellungen → Busmodul/Webmodul →**Empfang aktivieren****„nein“** (Werkseinstellung)

Empfangen von Daten über das Busmodul ist deaktiviert.

Daten die vom ProfiNet über das Busmodul an die multicontrol Steuerung gesendet werden, werden nicht berücksichtigt.

„ja“

Ermöglicht einen Datenempfang vom ProfiNet. Daten die von der ProfiNet-Seite über das Busmodul an die multicontrol-Steuerung gesendet werden, werden ausgewertet. Dies ermöglicht die Durchführung von vorgegebenen Aktionen über den Feldbus.

Details zum Empfangen von Daten siehe unter Punkt 7.5. ProfiNet Sende-Datenbaustein.

Gerätefreigabe**„nein“** (Werkseinstellung)

Gerätefreigabe über Busmodul ist deaktiviert.

„ja“

Gerätefreigabe über Busmodul ist aktiviert. Das heißt, die Gerätefunktion kann über das Busmodul gesperrt bzw. freigegeben werden.

Allgemeine Hinweise zur Gerätefreigabe:

Bei gesperrter Gerätefreigabe erkennt die multicontrol Steuerung die externe Abschaltung und sämtliche Gerätekomponenten wie Pumpen, Ventile werden abgeschaltet. Die Messung von Druck, Niveau, Temperatur, sowie die Ausgabe aller Meldungen bleiben aber weiterhin in Funktion. In diesem Zustand bleiben neben allen anderen Meldungen (z. Bsp. analoge Fernmeldungen, binäre Fernmeldungen) auch die Meldekontakte „Störung“ und „Warnung“ in Funktion.

Die Abschaltung der Gerätefunktion über die Gerätefreigabe erkennt man am multicontrol-Gerät sofort durch eine im Sekundentakt blinkende grüne LED bei der Taste 1. Damit ist auf den ersten Blick zu erkennen, dass das Gerät zwar über Taste 1 eingeschaltet ist, aber durch die Gerätefreigabe extern gesperrt wird.

Nachstehende Tabelle zeigt, wann die Gerätefunktion abhängig von diesbezüglichen möglichen Einstellungen sowie Statusabfragen freigegeben ist.

Tabelle: Freigabe der Gerätefunktion

Freigabekontakt aktiviert (Einstellungen-> Grundkonfiguration-> Freigabekontakt) [ist vorhanden / nicht vorhanden]	Freigabekontakt Status (Potentialfreier Kontakt, Kl. 82 auf Grundplatine) [Ein / Aus]	Gerätefreigabe- Bus aktiviert (Einstellungen-> Busmodul-> Gerätefreigabe) [ja / nein]	Gerätefreigabe- BUS Status [True / False]	Gerätefunktion ist freigegeben [ja / nein]
nicht vorhanden	Aus	nein	False	ja
nicht vorhanden	Aus	nein	True	ja
nicht vorhanden	Aus	ja	False	nein
nicht vorhanden	Aus	ja	True	ja
nicht vorhanden	Ein	nein	False	ja
nicht vorhanden	Ein	nein	True	ja
nicht vorhanden	Ein	ja	False	nein
nicht vorhanden	Ein	ja	True	ja
ist vorhanden	Aus	nein	False	nein
ist vorhanden	Aus	nein	True	nein
ist vorhanden	Aus	ja	False	nein
ist vorhanden	Aus	ja	True	nein
ist vorhanden	Ein	nein	False	ja
ist vorhanden	Ein	nein	True	ja
ist vorhanden	Ein	ja	False	nein
ist vorhanden	Ein	ja	True	ja

INFORMATION!

Die Bedienung am Gerät mit Taste 0 und Taste 1 hat immer Vorrang.

D.h. wenn das Gerät mit Taste 0 deaktiviert ist und die rote LED bei der Taste 0 leuchtet, ist der Zustand von Freigabekontakt und Gerätefreigabe Bus egal und die Gerätefunktion ist deaktiviert.

ext. Sollwert ¹⁾

„nein“ (Werkseinstellung)

Externe Sollwertvorgabe für den oberen Arbeitsdruck mittels Bus ist nicht aktiviert. Vom Busmodul gesendete Sollwertvorgaben werden in der topcontrol-Steuerung nicht berücksichtigt.

„ja“

Externe Sollwertvorgabe durch Bus ist aktiviert. Vom Busmodul an die topcontrol-Steuerung gesendete Sollwertvorgaben für den oberen Arbeitsdruck werden übernommen.

Detail zur Sollwertvorgabe siehe im topcontrol Handbuch „DE - Bedienungsanleitung topcontrol TCM als Ergänzung zu MCK, MCM-_1“ Kapitel 6. Externer Sollwert.

1) nur bei topcontrol Modellen möglich



HINWEIS!

Die externe Sollwertvorgabe ist nur bei topcontrol-Geräten möglich!

Die externe Sollwertvorgabe vom Busmodul ist vorrangig gegenüber der analogen externen Sollwertvorgabe. Unabhängig von der Einstellung der analogen externen Sollwertvorgabe (Grundkonfiguration -> Externer Sollwert) wird bei aktiviertem „ext. Sollwert“ der Wert vom Bus als Sollwert für den oberen Arbeitsdruck herangezogen.

7. Datenübertragung

7.1. Allgemeines zur Datenübertragung

Das Busmodul unterstützt sowohl den Datenaustausch zum ProfiNet, als auch jenen vom ProfiNet (Empfangen und Senden).

Das Senden von Daten vom ProfiNet an die multicontrol-Steuerung ist nicht zwingend erforderlich (auch die entsprechende Projektierung dazu kann entfallen).

Die bei der ProfiNet Projektierung erforderliche GSDML-Datei zur Einbindung des Busmoduls steht auf der EDER Homepage „www.eder-heizung.at“ zum Download bereit, oder sie wird Ihnen auf Anforderung per E-Mail zugesendet.

ProfiNet Schnittstellendaten:

Bezeichnung:	PROFINET-IO
physikalische Schnittstelle:	Ethernet 100BASE-T (über 8pol. RJ45 Stecker)

7.1.1. Datenübertragung vom multicontrol-Gerät zum ProfiNet Controller¹⁾

Die Prozessorplatine (PP) des multicontrol-Gerätes sendet über ihre RS232 Schnittstelle im Sekundentakt Daten an die RS232 Schnittstelle des Busmoduls. Voraussetzung, die Datenübertragung in der PP ist aktiviert (siehe Punkt 6.1 Aktivieren des Busmoduls in der Gerätekonfiguration).

Datenübertragung von PP zum Busmodul:

Schnittstellentyp:	Rs232
Übertragungsrate:	38,4 kbit/s
Protokoll:	Transparent, siehe 7.4. und 7.5.
Start bits:	1
Daten bits:	8
Stop bits:	1
Parity:	keine
Anzahl der Byte / Übertragungszyklus	192 Byte

Das Busmodul überträgt die von der RS232 Schnittstelle empfangenen Daten (192 Byte) über die ProfiNet-Schnittstelle an das ProfiNet Netzwerk. Die Datenübertragung erfolgt sofort, jedoch nur dann wenn auch eine Datenänderung stattgefunden hat.

7.1.2. Datenübertragung vom ProfiNet-Controller zum multicontrol-Gerät

Die Datenübertragung vom ProfiNet-Controller (Master) zum Busmodul und in weiterer Folge zur multicontrol Prozessorplatine ermöglicht das Ausführen von gezielten Aktionen, sowie die Vorgabe von Sollwerten. Voraussetzung für diese Möglichkeiten ist ein aktivierter Empfang in der Prozessorplatine (siehe Punkt 6.2 Konfigurieren des Busmoduls).

Das Senden von Daten muss auf Seite des ProfiNet-Controllers projektiert werden. Bei der Projektierung ist zu berücksichtigen, dass je Übertragungszyklus exakt 32 Byte nach den Vorgaben laut Datenbaustein 2 übertragen werden (siehe dazu Punkt 7.5. ProfiNet Senden-Datenbaustein). Zeitabstand zwischen 2 Zyklen: mindestens 1 Sekunde!

Es wird dabei empfohlen, vom ProfiNet-Controller zum Busmodul ständig periodisch die aktuell gewünschten Daten zu senden und bei jedem Senden den Wert des „Byte 31: Sendetrigger“ zu verändern. Denn jede Änderung von Byte 31 zum jeweils vorher gesendeten Wert löst verlässlich ein Senden der Daten vom Busmodul zur multicontrol-Prozessorplatine aus. Bei externer Sollwertvorgabe ist zusätzlich empfehlenswert, dass der ProfiNet-Controller auch den vom Busmodul empfangenen, tatsächlichen Sollwert mit dem von ihm gesendeten Sollwert periodisch vergleicht, denn diese müssen nach erfolgreicher Übernahme identisch sein.

Das Durchführen von Aktionen (z.B. Störungen quittieren), erfolgt durch wechseln des Signal-Zustandes von „AUS“ auf „EIN“. Nach erfolgter Durchführung der Aktion ist der Signalzustand wieder auf „AUS“ zu setzen (Tasten: z. Bsp. 2 s lang auf EIN und danach wieder auf AUS).

- 1) Ein ProfiNet-Controller kann z.B. eine profinetfähige Steuerung einer übergeordneten Leittechnik sein. Ein ProfiNet-Controller ist niemals Teil eines EDER Lieferumfanges und muss immer bauseits vorhanden sein und auch bauseits projektiert werden.



HINWEIS!

ProfiNet-seitig sind für das Empfangen von Daten 192 Byte, bzw. für das Senden 32 Byte vorzusehen. Das Senden ist optional, demzufolge auch die zugehörige Projektierung. ProfiNet Steuerungskomponenten sind niemals Teil eines EDER Lieferumfanges. Sie müssen bauseits vorhanden sein und auch bauseits projektiert werden.



VORSICHT!

Eine Überprüfung der gesendeten Daten wird von Seiten der multicontrol Prozessorplatine nicht durchgeführt. Bei fehlerhafter ProfiNet-Projektierung, sowie Störung oder Ausfall der Datenübertragung ist mit Fehlfunktion des multicontrol-Gerätes zu rechnen. Im Speziellen gilt dies bei der externen Sollwertvorgabe durch das ProfiNet.

7.2. Datentypen

Das Busmodul unterstützt die nachfolgend aufgeführten Datentypen. Alle Datentypen entsprechen den Vorgaben der Norm IEC 61158-6 für die zu verwendenden Datentypen.

Nr.	Bezeichnung	Kurzzeichen	Bereich
1	Boolean	Bool	True / False
2	signed Integer 8	SI 8	- 128 ... +127
3	signed Integer 16	SI 16	- 32768 ... +32767
4	signed Integer 32	SI 32	- 2147483648 ... +2147483647
5	unsigned Integer 8	UI 8	0 ... +255
6	unsigned Integer 16	UI 16	0 ... +65535
7	unsigned Integer 32	UI 32	0 ... +4294967295
8	nicht genormt	NG	spezifisch

7.3. Bitwertigkeit

Alle Multibyte-Datentypen werden als MSB (Most Significant Byte) übertragen.

Bei zusammengesetzten Datentypen (SI 16, UI 16, UI 32) wird immer das erste gesendete Byte als MSB gewertet.

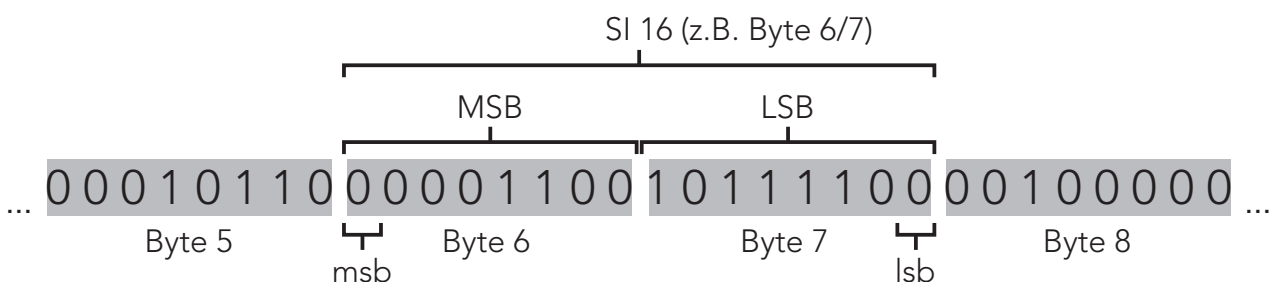
Beispiel:

Byte 6/7 ... aktueller Anlagendruck [bar *100]

... Byte 6: 0 0 0 0 1 1 0 0 (bin), entspricht 12 (dez) x 256 = 3072

... Byte 7: 1 0 1 1 1 1 0 0 (bin), entspricht 188 (dez)

... Ergebnis: 3072 + 188 = 3260 / 100 = 32,6 bar



7.4. ProfiNet Empfangs-Datenbaustein (Datenbaustein 1)

Der Datenbaustein 1 ist ein ProfiNet-Eingangsdatenbaustein zum Auslesen von Daten vom Busmodul über den ProfiNet Controller (Master).

Alle Multibyte-Datentypen werden als MSB (Most Significant Byte) übertragen.

Reg. Nr.	Byte / / Bit	Bezeichnung	Daten Typ	Einheit / Zustand
0	Byte 0	Binäre Fernmeldungen	UI 8	
	Bit 0	Warnmeldung vorhanden <i>1 = Warnung</i>		EIN, AUS
	Bit 1	Störmeldung vorhanden <i>1 = Störung</i>		EIN, AUS
	Bit 2	Nachspeisung läuft <i>1 = Nachspeisung EIN</i>		EIN, AUS
	Bit 3	Pumpe 1 läuft <i>1 = Pumpe 1 EIN</i>		EIN, AUS
	Bit 4	Pumpe 2 läuft <i>1 = Pumpe 2 EIN</i>		EIN, AUS
	Bit 5	Schnellentgasung <i>1 = gestartet</i>		EIN, AUS
	Bit 6	-		
	Bit 7	-		
	Byte 1	Binäre Statusabfragen	UI 8	
	Bit 0	Gerätefunktion externer Freigabekontakt aktiviert <i>1 = aktiviert</i>		EIN, AUS
	Bit 1	Gerätefunktion externer Freigabekontakt Status <i>1 = Freigabe (aktiv)</i>		EIN, AUS
	Bit 2	Gerätefunktion Freigabe durch BUS aktiviert <i>1 = aktiviert</i>		EIN, AUS
	Bit 3	Gerätefunktion Freigabe durch BUS Status <i>1 = Freigabe (aktiv)</i>		EIN, AUS

Reg. Nr.	Byte / / Bit	Bezeichnung	Daten Typ	Einheit / Zustand
0	Byte 1	Binäre Statusabfragen	UI 8	
	Bit 4	ab V1.26: Busmodul/Webmodul: Empfang deaktiviert <i>1 = deaktiviert</i>		
	Bit 5	ab V1.26: TC: Externer Sollwert: aktiviert und fehlerhaft (daher momentan durch Ersatzwert ersetzt) <i>1 = aktiviert und fehlerhaft</i>		
	Bit 6	-		
	Bit 7	-		
1	Byte 2	MC an LT: Abbildung Sendebyte 0	UI 8	
	Bit 0	Störungen quittiert <i>1 = Störungen wurden quittiert</i>		EIN, AUS
	Bit 1	Warnungen quittiert <i>1 = Warnungen wurden quittiert</i>		EIN, AUS
	Bit 2	Nachspeisung MCF: Menge rückgesetzt <i>1 = Nachspeisemenge wurde zurückgesetzt</i>		EIN, AUS
	Bit 3	Nachspeisung MCF: Einmal füllen <i>1 = Einmal füllen wurde gestartet</i>		EIN, AUS
	Bit 4	Entgasung: Start Schnellentgasung <i>1 = Schnellentgasung wurde gestartet</i>		EIN, AUS
	Bit 5	-		
	Bit 6	-		
	Bit 7	-		
	Byte 3	Bit 0 ... 3 = Vorort Bedienung --> 0 = Grundanzeige --> 1 = Meldeebene --> 2 = Anzeigeebene --> 3 = Bedienebene Bit 4 ... 7 = aktuelle Bedienebene --> 0 = Bedienebene 2 --> 1 = Bedienebene 3 --> 2 = Bedienebene 4 --> 3 = Bedienebene 5	UI 8	

TC ... nur bei topcontrol

Reg. Nr.	Byte / / Bit	Bezeichnung	Daten Typ	Einheit / Zustand
2	Byte 4/5	aktuelles Behälterniveau L <i>Wertebereich: 0 ... 100</i>	SI 16	%
3	Byte 6/7	aktueller Anlagendruck P1 <i>Wertebereich: 0 ... 4000</i>	SI 16	bar (*100)
4	Byte 8/9	aktueller unterer Arbeitsdruck <i>Wertebereich: 0 ... 4000</i>	SI 16	bar (*100)
5	Byte 10/11	aktueller oberer Arbeitsdruck <i>Wertebereich: 0 ... 4000</i>	SI 16	bar (*100)
6	Byte 12/13	aktuelle Temperatur T1 <i>Wertebereich: -500 ... +1200</i>	SI 16	°C (*10)
7	Byte 14/15	aktuelle Temperatur T2 <i>Wertebereich: -500 ... +1200</i>	SI 16	°C (*10)
8	Byte 16/17	TC: Drehzahl Pumpe 1 <i>Wertebereich: 0 ... 10000</i>	SI 16	% (*100)
9	Byte 18/19	TC: Drehzahl Pumpe 2 <i>Wertebereich: 0 ... 10000</i>	SI 16	% (*100)
10	Byte 20/21	TC: Externer Sollwert: oberer Arbeitsdruck (aktuelle externe Sollwertvorgabe) <i>Wertebereich: 0 ... 4000</i> <i>ACHTUNG! Bedienungsanl. topcontrol,</i> <i>Kapitel "Externer Sollwert" beachten!</i>	SI 16	bar (*100)
11	Byte 22/23	TC: Externer Sollwert: oberer Arbeitsdr. aktuelle Grenze unten <i>Wertebereich: 0 ... 4000</i> <i>ACHTUNG! Bedienungsanl. topcontrol,</i> <i>Kapitel "Externer Sollwert" beachten!</i>	SI 16	bar (*100)
12	Byte 24/25	TC: Externer Sollwert: oberer Arbeitsdr. aktuelle Grenze oben <i>Wertebereich: 0 ... 4000</i> <i>ACHTUNG! Bedienungsanl. topcontrol,</i> <i>Kapitel "Externer Sollwert" beachten!</i>	SI 16	bar (*100)

TC ... nur bei topcontrol

Reg. Nr.	Byte / / Bit	Bezeichnung	Daten Typ	Einheit / Zustand
13	Byte 26	TC: Quelle für ext. Sollwert: oberer Arbeitsdruck <i>0 = kein ext. Sollwert</i> <i>1 = ext. Sollw. von Analogeing. (4-20 mA)</i> <i>2 = ext. Sollwert von Busmodul</i>	UI 8	
13	Byte 27	TC: Betriebsart Ventil <i>0 = Redundanzbetrieb</i> <i>1 = nur Ventil Y3</i> <i>2 = nur Ventil Y4</i> <i>3 = Staffelbetrieb</i> <i>4 = Parallelbetrieb</i>	UI 8	
14	Byte 28/29	aktueller Druck Behälter 1 unten PL1u <i>Wertebereich: -300 ... + 1300</i>	SI 16	mbar
15	Byte 30/31	aktueller Druck Behälter 1 oben PL1o <i>Wertebereich: -300 ... + 1300</i>	SI 16	mbar
16	Byte 32/33	aktueller Druck Behälter 2 unten PL2u <i>Wertebereich: -300 ... + 1300</i>	SI 16	mbar
17	Byte 34/35	aktueller Druck Behälter 2 oben PL2o <i>Wertebereich: -300 ... + 1300</i>	SI 16	mbar
18	Byte 36/37	aktuelle Temperatur der multicontrol Prozessorplatine	SI 16	°C (*100)
19	Byte 38/39	maximale Temperatur der multicontrol Prozessorplatine	SI 16	°C (*100)
20	Byte 40/41	minimale Temperatur der multicontrol Prozessorplatine	SI 16	°C (*100)
21	Byte 42/43	Software-Version <i>Bsp.: 126 = Version 1.26</i>	SI 16	
22	Byte 44	Sprachpaket <i>0 = Sprachpaket a</i> <i>1 = Sprachpaket b</i> <i>2 = Sprachpaket c</i> ...	UI 8	

TC ... nur bei topcontrol

Reg. Nr.	Byte / / Bit	Bezeichnung	Daten Typ	Einheit / Zustand
22	Byte 45	Gerätetype 0 = MCK-S 1 = MCK-D (-twin) 2 = MCK-M (-twin) 3 = MCM-S1 4 = MCM-D1 (-twin) 5 = MCM-M1 (-twin) 6 = MCM-S2-S9 7 = MCM-D2-D9 (-twin) 8 = MCM-M2-M9 (-twin) 9 = MCM-S-xx-x 10 = MCM-D-xx-x (-twin) 11 = MCM-M-xx-x (-twin) 12 = TCM-S2-12-2 13 = TCM-D2-12-2 14 = TCM-M2-12-2 15 = TCM-D2-12-2-twin 16 = TCM-M2-12-2-twin 17 = TCM-S3-23-6 18 = <i>TCM-D3-23-6</i> 19 = <i>TCM-M3-23-6</i> 20 = <i>TCM-D3-23-6-twin</i> 21 = <i>TCM-M3-23-6-twin</i> 22 = <i>TCM-S7-13-5</i> 23 = <i>TCM-D7-13-5</i> 24 = <i>TCM-M7-13-5</i> 25 = <i>TCM-D7-13-5-twin</i> 26 = <i>TCM-M7-13-5-twin</i> 27 = <i>TCM-S9-24-0</i> 28 = <i>TCM-D9-24-0</i> 29 = <i>TCM-M9-24-0</i> 30 = <i>TCM-D9-24-0-twin</i> 31 = <i>TCM-M9-24-0-twin</i> 32 = <i>TCM-Sxx-x</i> 33 = <i>TCM-Dxx-x</i> 34 = <i>TCM-Mxx-x</i> 35 = <i>TCM-Dxx-x-twin</i> 36 = <i>TCM-Mxx-x-twin</i> 37 = MCA-S 38 = MCC-S1 39 = MCC-D1 (-twin) 40 = MCC-M1 (-twin) 41 = PCK-S	UI 8	

Reg. Nr.	Byte / / Bit	Bezeichnung	Daten Typ	Einheit / Zustand
23/24	Byte 46...49	Pumpe 1 Betriebsstunden <i>ACHTUNG, Ausgabe in Sekunden!</i>	UI 32	s
25/26	Byte 50...53	Pumpe 2 Betriebsstunden <i>ACHTUNG, Ausgabe in Sekunden!</i>	UI 32	s
27	Byte 54/55	Überströmleitung T1 <i>Wertebereich: -500 ... +1200</i>	SI 16	°C (*10)
28	Byte 56/57	Niveau L1 <i>Wertebereich: 0 ... 100</i>	SI 16	%
29	Byte 58/59	Niveau L2 <i>Wertebereich: 0 ... 100</i>	SI 16	%
30	Byte 60	Betriebsart Pumpen <i>0 = Redundanzbetrieb 1 = nur M1 2 = nur M2 3 = Staffelbetrieb 4 = Parallelbetrieb</i>	UI 8	
	Byte 61	aktuelle Vorzugspumpe <i>0 = Pumpe 1; 1 = Pumpe 2</i>	UI 8	
31	Byte 62	Betriebsart Niveau <i>0 = automat. Wechsel 1 = nur Niveau L1 2 = nur Niveau L2</i>	UI 8	
	Byte 63	Betriebsart Nachspeisung <i>0 = mengenkontrolliert 1 = unkontrolliert 2 = zeitkontrolliert</i>	UI 8	
32	Byte 64	Entgasung: Betriebsphase <i>0 = gesperrt 1 = Druckaufbau 2 = Entgasen 3 = Pause 4 = Ventil öffnen 5 = Überdruck</i>	UI 8	
	Byte 65	TC: aktuelles Vorzugsventil <i>0 = Ventil Y3 1 = Ventil Y4</i>	UI 8	

TC ... nur bei topcontrol

Reg. Nr.	Byte / / Bit	Bezeichnung	Daten Typ	Einheit / Zustand
33	Byte 66/67	Niveau Nachspeisung ein <i>Wertebereich: 0 ... 100</i>	SI 16	%
34	Byte 68/69	Niveau Nachspeisung aus <i>Wertebereich: 0 ... 100</i>	SI 16	%
35/36	Byte 70...73	Gesamtnachspeisemenge bisher	UI 32	l
37	Byte 74/75	Nachspeisung: Restmenge	SI 16	l
38/39	Byte 76...79	Nachspeisung: Restzeit <i>(nur bei zeitkontrollierter Nachspeisung)</i>	UI 32	s
40/41	Byte 80...83	Wasserbehandlung: Restkapazität	UI 32	l
42/43	Byte 84...87	Entgasung: Restzeit der aktuellen Betriebsphase <i>Zeitausgabe in Sekunden</i>	UI 32	s
44/45	Byte 88...91	Entgasung: Betriebsstunden <i>Zeitausgabe in Sekunden</i>	UI 32	s
46	Byte 92/93	P1min: eingestellter Grenzwert <i>Einstellwert im Menü "Überwachung"</i> <i>Wertebereich: 0 ... 4000</i>	SI 16	bar (*100)
47	Byte 94/95	P1max: eingestellter Grenzwert <i>Einstellwert im Menü "Überwachung"</i> <i>Wertebereich: 0 ... 4000</i>	SI 16	bar (*100)
48	Byte 96/97	Lmin: eingestellter Grenzwert <i>Einstellwert im Menü "Überwachung"</i> <i>Wertebereich: 0 ... 100</i>	SI 16	%
49	Byte 98		UI 8	
	Bit 0	P1min: aktueller Status (OK, Alarm) <i>1 = Alarm</i>		OK, Alarm
	Bit 1	P1max: aktueller Status (OK, Alarm) <i>1 = Alarm</i>		OK, Alarm
	Bit 2	L1min: aktueller Status (OK, Alarm) <i>1 = Alarm</i>		OK, Alarm
	Bit 3	-		
	Bit 4	-		
	Bit 5	-		
	Bit 6	-		
	Bit 7	-		

Reg. Nr.	Byte / / Bit	Bezeichnung	Daten Typ	Einheit / Zustand
49	Byte 99		UI 8	
	Bit 0	-		
	Bit 1	-		
	Bit 2	-		
	Bit 3	-		
	Bit 4	-		
	Bit 5	-		
	Bit 6	-		
50	Byte 100/101	Lmax: eingestellter Grenzwert <i>Einstellwert im Menü "Überwachung"</i> <i>Wertebereich: 0 ... 100</i>	SI 16	%
51	Byte 102/103	T1min: eingestellter Grenzwert <i>Einstellwert im Menü "Überwachung"</i> <i>Wertebereich: -500 ... +1200</i>	SI 16	°C (*10)
52	Byte 104/105	T1max: eingestellter Grenzwert <i>Einstellwert im Menü "Überwachung"</i> <i>Wertebereich: -500 ... +1200</i>	SI 16	°C (*10)
53	Byte 106		UI 8	
	Bit 0	Lmax: aktueller Status (OK, Alarm) <i>1 = Alarm</i>		OK, Alarm
	Bit 1	T1min: aktueller Status (OK, Alarm) <i>1 = Alarm</i>		OK, Alarm
	Bit 2	T1max: aktueller Status (OK, Alarm) <i>1 = Alarm</i>		OK, Alarm
	Bit 3	-		
	Bit 4	-		
	Bit 5	-		
	Bit 6	-		
Bit 7	-			

Reg. Nr.	Byte / / Bit	Bezeichnung	Daten Typ	Einheit / Zustand
53	Byte 107		UI 8	
	Bit 0	-		
	Bit 1	-		
	Bit 2	-		
	Bit 3	-		
	Bit 4	-		
	Bit 5	-		
	Bit 6	-		
54	Byte 108/109	T2min: eingestellter Grenzwert <i>Einstellwert im Menü "Überwachung"</i> <i>Wertebereich: -500 ... +1200</i>	SI 16	°C (*10)
55	Byte 110/111	T2max: eingestellter Grenzwert <i>Einstellwert im Menü "Überwachung"</i> <i>Wertebereich: -500 ... +1200</i>	SI 16	°C (*10)
56	Byte 112		UI 8	
	Bit 0	T2min: aktueller Status (OK, Alarm) <i>1 = Alarm</i>		OK, Alarm
	Bit 1	T2max: aktueller Status (OK, Alarm) <i>1 = Alarm</i>		OK, Alarm
	Bit 2	-		
	Bit 3	-		
	Bit 4	-		
	Bit 5	-		
	Bit 6	-		
	Bit 7	-		
	Byte 113		UI 8	
	Bit 0	-		
	Bit 1	-		
	Bit 2	-		
	Bit 3	-		
	Bit 4	-		
	Bit 5	-		
	Bit 6	-		
	Bit 7	-		

Reg. Nr.	Byte / / Bit	Bezeichnung	Daten Typ	Einheit / Zustand
57	Byte 114		UI 8	
	Bit 0	TC: Überströmventil 1 Kupplung <i>0 = Ausgang „Aus“ Vent. schließen mech.</i>		EIN, AUS
	Bit 1	TC: Überströmventil 1 Auf <i>1 = Ansteuerung Überströmventil Auf</i>		EIN, AUS
	Bit 2	TC: Überströmventil 1 Zu <i>1 = Ansteuerung Überströmventil Zu</i>		EIN, AUS
	Bit 3	TC: Überströmventil 2 Kupplung <i>0 = Ausgang „Aus“ Vent. schließen mech.</i>		EIN, AUS
57	Bit 4	TC: Überströmventil 2 Auf <i>1 = Ansteuerung Überströmventil Auf</i>		EIN, AUS
	Bit 5	TC: Überströmventil 2 Zu <i>1 = Ansteuerung Überströmventil Zu</i>		EIN, AUS
	Bit 6	-		
	Bit 7	-		
	Byte 115		UI 8	
	Bit 0	MCA: Umschaltventil Auf <i>1 = Ansteuerung Umschaltventil Auf</i>		EIN, AUS
	Bit 1	MCA: Umschaltventil Zu <i>1 = Ansteuerung Umschaltventil Zu</i>		EIN, AUS
	Bit 2	-		
	Bit 3	-		
	Bit 4	-		
Bit 5	-			
Bit 6	-			
Bit 7	-			
58	Byte 116	MCA: Betriebsart <i>0 = kontaktgesteuert 1 = druckgesteuert</i>	UI 8	
	Byte 117	ab V1.26: MCA: Betriebsphase <i>0 = Aus 1 = Nachspeisen 2 = Umwälzung 3 = Pause Umwälzung 4 = gesperrt 5 = Umschaltventil Y5: öffnen 6 = Umschaltventil Y5: schließen</i>	UI 8	

TC ... nur bei topcontrol / MCA ... nur bei multicontrol autofill

Reg. Nr.	Byte / / Bit	Bezeichnung	Daten Typ	Einheit / Zustand
59/60	Byte 118..121	Elektronik: Betriebsstunden <i>Zeitausgabe in Sekunden</i>	UI 32	s
61	Byte 122/123	Behältercode	SI 16	
62	Byte 124		UI 8	
	Bit 0	Nachspeisung vorhanden <i>1 = Ja</i>		JA, NEIN
	Bit 1	Fühler T2 vorhanden <i>1 = Ja</i>		JA, NEIN
	Bit 2	Messung Niveau L2 vorhanden <i>1 = Ja</i>		JA, NEIN
	Bit 3	-		
62	Bit 4	-		
	Bit 5	-		
	Bit 6	-		
	Bit 7	-		
62	Byte 125	Wasserbehandlung: Konfiguration <i>0 = nicht vorhanden</i> <i>1 = Enthärtung MWE6</i> <i>2 = Enthärtung MWE12</i> <i>3 = Entsalzung MVE2</i> <i>4 = Entsalzung MVE4</i>	UI 8	
63	Byte 126	Entgasung: Betriebsart <i>0 = Aus</i> <i>1 = nach Zeitprogramm</i> <i>2 = immer freigegeben</i>	UI 8	
	Byte 127	ab V1.23: Entgasung Grundkonfiguration <i>0 = nicht vorhanden</i> <i>1 = Pumpenentgasung</i> <i>2 = Entgasungsmodul</i>	UI 8	

Reg. Nr.	Byte / / Bit	Bezeichnung	Daten Typ	Einheit / Zustand
64	Byte 128/129	Sperrtmp. T1 <i>Einstellwert im Menü "Entgasung"</i> Wertebereich: -500 ... +400	SI 16	°C (*10)
65	Byte 130/131	Grenztemp. T1 <i>Einstellwert im Menü "Entgasung"</i> Wertebereich: -500 ... +950	SI 16	°C (*10)
66	Byte 132/133	Sperrtmp. T2 <i>Einstellwert im Menü "Entgasung"</i> Wertebereich: -500 ... +400	SI 16	°C (*10)
67	Byte 134/135	Grenztemp. T2 <i>Einstellwert im Menü "Entgasung"</i> Wertebereich: -500 ... +950	SI 16	°C (*10)
68	Byte 136	Frei	UI 8	
	Byte 137	Frei	UI 8	
69	Byte 138	Frei	UI 8	
	Byte 139	Frei	UI 8	
70	Byte 140	Frei	UI 8	
	Byte 141	Frei	UI 8	
71	Byte 142	Frei	UI 8	
	Byte 143	Frei	UI 8	

Reg. Nr.	Byte / / Bit	Bezeichnung	Daten Typ	Einheit / Zustand
72	Byte 144		UI 8	
	Bit 0	W11: Uhrzeit sommerzeitbedingt umgest.		OK, Alarm
	Bit 1	S1: Datenverbindung Grundplatine: Fehler		OK, Alarm
	Bit 2	S7: Schreibfehler Grundplatine (I2C)		OK, Alarm
	Bit 3	S20: Schreibfehler Erweiterungsmodul BF		OK, Alarm
	Bit 4	S18: Schreibfehler Erweiterungsmodul AF		OK, Alarm
	Bit 5	S4: Lesefehler Grundplatine (I2C)		OK, Alarm
	Bit 6	S19: Lesefehler Erweiterungsmodul BF		OK, Alarm
	Bit 7	S17: Lesefehler Erweiterungsmodul AF		OK, Alarm
	Byte 145		UI 8	
	Bit 0	S13:Transmitter PL1o Mess-Signal zu klein		OK, Alarm
	Bit 1	S12:Transmitter PL1o Mess-Signal zu groß		OK, Alarm
	Bit 2	S15:Transmitter PL1u Mess-Signal zu klein		OK, Alarm
	Bit 3	S14:Transmitter PL1u Mess-Signal zu groß		OK, Alarm
	Bit 4	S11: Transmitter P1 Mess-Signal zu klein		OK, Alarm
	Bit 5	S10: Transmitter P1 Mess-Signal zu groß		OK, Alarm
Bit 6	S8: Temperaturfühler T1 Kurzschluss !		OK, Alarm	
Bit 7	S9: Temperaturfühler T1 Unterbrechung !		OK, Alarm	
73	Byte 146		UI 8	
	Bit 0	S21:Temperaturfühler T2 Kurzschluss !		OK, Alarm
	Bit 1	S22:Temperaturfühler T2 Unterbrechung !		OK, Alarm
	Bit 2	S2: Pumpe M1 Start fehlgeschlagen		OK, Alarm
	Bit 3	S3: Pumpe M1 Stopp fehlgeschlagen		OK, Alarm
	Bit 4	S23: Pumpe M2 Start fehlgeschlagen		OK, Alarm
	Bit 5	S24: Pumpe M2 Stopp fehlgeschlagen		OK, Alarm
	Bit 6	S26: Nachspeisung Menge überschritten		OK, Alarm
	Bit 7	W16: Nachspeisung Restmenge < 20%		OK, Alarm
	Byte 147		UI 8	
	Bit 0	W17: Enthärtung MWE Restkapazität < 20%		OK, Alarm
	Bit 1	S28: Entärtung MWE Kartusche wechseln !		OK, Alarm
	Bit 2	W4: Grenztemperatur T1 überschritten !		OK, Alarm
	Bit 3	W13: Grenztemperatur T2 überschritten !		OK, Alarm
	Bit 4	W2: Handbetrieb mindestens 1 Ausgang		OK, Alarm
	Bit 5	S16:Trockenlaufschutz ausgelöst !		OK, Alarm
Bit 6	S30:Transmitter PL2o Mess-Signal zu klein		OK, Alarm	
Bit 7	S29:Transmitter PL2o Mess-Signal zu groß		OK, Alarm	

Reg. Nr.	Byte / / Bit	Bezeichnung	Daten Typ	Einheit / Zustand
74	Byte 148		UI 8	
	Bit 0	S32:Transmitter PL2u Mess-Signal zu klein		OK, Alarm
	Bit 1	S31:Transmitter PL2u Mess-Signal zu groß		OK, Alarm
	Bit 2	S0: Gerät ist deaktiviert !		OK, Alarm
	Bit 3	S34: SMS-Modul: PIN-Code ist falsch!		OK, Alarm
	Bit 4	S35: SMS-Modul: SIM-Karten-Fehler !		OK, Alarm
	Bit 5	S33: SMS-Modul: Keine Rückmeldung!		OK, Alarm
	Bit 6	W19: SMS-Modul: kein Netz !		OK, Alarm
	Bit 7	W8: überwachung: P1min unterschritten		OK, Alarm
	Byte 149		UI 8	
	Bit 0	W7:überwachung: P1maxüberschritten!		OK, Alarm
	Bit 1	W6: überwachung: Lmin unterschritten!		OK, Alarm
	Bit 2	W5: überwachung: Lmax überschritten !		OK, Alarm
	Bit 3	W10: überwachung: T1min unterschritten		OK, Alarm
	Bit 4	W9: überwachung: T1max überschritten!		OK, Alarm
	Bit 5	W15: überwachung: T2min unterschritten		OK, Alarm
	Bit 6	W14: überwachung: T2max überschritten		OK, Alarm
	Bit 7	S5: Pumpenlaufzeit M1 überschritten !		OK, Alarm
75	Byte 150		UI 8	
	Bit 0	S25: Pumpenlaufzeit M2 überschritten !		OK, Alarm
	Bit 1	S6:Pumpenanforderung zu häufig !		OK, Alarm
	Bit 2	S27: max. Laufzeit überschritten !		OK, Alarm
	Bit 3	W3: Gerätewartung durchführen !		OK, Alarm
	Bit 4	W12: Unterdruck in Behälter 1 (PL1o)		OK, Alarm
	Bit 5	W18: Unterdruck in Behälter 2 (PL2o)		OK, Alarm
	Bit 6	S36: Pumpe M1 Störung !		OK, Alarm
	Bit 7	S37: Pumpe M2 Störung !		OK, Alarm
	Byte 151		UI 8	
	Bit 0	S38: Schreibfehler Analogmodul AO0 !		OK, Alarm
	Bit 1	S39: Lesefehler Analogmodul AO0 !		OK, Alarm
	Bit 2	S40: Extern.Sollwert Mess-Signal zu klein		OK, Alarm
	Bit 3	S41: Extern.Sollwert Mess-Signal zu groß		OK, Alarm
	Bit 4	W20: Entsalzung MVE Restkapazität < 20%		OK, Alarm
	Bit 5	S42: Entsalzung MVE Kartusche wechseln !		OK, Alarm
	Bit 6	W21: Sperrtemperatur T1 unterschritten !		OK, Alarm
	Bit 7	W22: Sperrtemperatur T2 unterschritten !		OK, Alarm

Reg. Nr.	Byte / / Bit	Bezeichnung	Daten Typ	Einheit / Zustand
76	Byte 152		UI 8	
	Bit 0	S43: ext.Störung via Digitaleingang !		OK, Alarm
	Bit 1	W23: ext.Warnung via Digitaleingang !		OK, Alarm
	Bit 2	Meldung 67		OK, Alarm
	Bit 3	Meldung 68		OK, Alarm
	Bit 4	Meldung 69		OK, Alarm
	Bit 5	Meldung 70		OK, Alarm
	Bit 6	Meldung 71		OK, Alarm
	Bit 7	Meldung 72		OK, Alarm
	Byte 153		UI 8	
	Bit 0	Meldung 73		OK, Alarm
	Bit 1	Meldung 74		OK, Alarm
	Bit 2	Meldung 75		OK, Alarm
	Bit 3	Meldung 76		OK, Alarm
	Bit 4	Meldung 77		OK, Alarm
	Bit 5	Meldung 78		OK, Alarm
	Bit 6	Meldung 79		OK, Alarm
	Bit 7	Meldung 80		OK, Alarm
77	Byte 154		UI 8	
	Bit 0	Meldung 81		OK, Alarm
	Bit 1	Meldung 82		OK, Alarm
	Bit 2	Meldung 83		OK, Alarm
	Bit 3	Meldung 84		OK, Alarm
	Bit 4	Meldung 85		OK, Alarm
	Bit 5	Meldung 86		OK, Alarm
	Bit 6	Meldung 87		OK, Alarm
	Bit 7	Meldung 88		OK, Alarm
	Byte 155		UI 8	
	Bit 0	Meldung 89		OK, Alarm
	Bit 1	Meldung 90		OK, Alarm
	Bit 2	Meldung 91		OK, Alarm
	Bit 3	Meldung 92		OK, Alarm
	Bit 4	Meldung 93		OK, Alarm
	Bit 5	Meldung 94		OK, Alarm
	Bit 6	Meldung 95		OK, Alarm
	Bit 7	Meldung 96		OK, Alarm

Reg. Nr.	Byte / / Bit	Bezeichnung	Daten Typ	Einheit / Zustand
78	Byte 156	frei	UI 8	
	Byte 157	frei	UI 8	
79	Byte 158	frei	UI 8	
	Byte 159	frei	UI 8	
80	Byte 160	frei	UI 8	
	Byte 161	frei	UI 8	
81	Byte 162	frei	UI 8	
	Byte 163	frei	UI 8	
82	Byte 164	frei	UI 8	
	Byte 165	frei	UI 8	
83	Byte 166	frei	UI 8	
	Byte 167	frei	UI 8	
84	Byte 168	frei	UI 8	
	Byte 169	frei	UI 8	
85	Byte 170	frei	UI 8	
	Byte 171	frei	UI 8	
86	Byte 172	frei	UI 8	
	Byte 173	frei	UI 8	
87	Byte 174	frei	UI 8	
	Byte 175	frei	UI 8	
88	Byte 176	frei	UI 8	
	Byte 177	frei	UI 8	
89	Byte 178	frei	UI 8	
	Byte 179	frei	UI 8	
90	Byte 180	frei	UI 8	
	Byte 181	frei	UI 8	
91	Byte 182	frei	UI 8	
	Byte 183	frei	UI 8	
92	Byte 184	frei	UI 8	
	Byte 185	frei	UI 8	
93	Byte 186	frei	UI 8	
	Byte 187	frei	UI 8	
94	Byte 188	frei	UI 8	
	Byte 189	frei	UI 8	
95	Byte 190	frei	UI 8	
	Byte 191	frei	UI 8	

7.5. ProfiNet Sende-Datenbaustein (Datenbaustein 2)

Der Datenbaustein 2 ist ein ProfiNet-Ausgangsdatenbaustein zum Senden von Daten an das Busmodul über den ProfiNet Controller (Master).

Alle Multibyte-Datentypen werden als MSB (Most Significant Byte) übertragen.

Reg. Nr.	Byte / / Bit	Bezeichnung	Daten Typ	Einheit / Zustand	
0	Byte 0	Binäres Fernquittieren	UI 8		
	Bit 0	Störungen quittieren <i>1 = Störungen werden quittiert</i>		EIN, AUS	
	Bit 1	Warnungen quittieren <i>1 = Warnungen werden quittiert</i>		EIN, AUS	
	Bit 2	Nachspeisung MCF: Menge rücksetzen <i>1 = Nachspeisemenge wird rückgesetzt</i>		EIN, AUS	
	Bit 3	Nachspeisung MCF: Einmal füllen <i>1 = Einmal füllen wird durchgeführt</i>		EIN, AUS	
	Bit 4	Entgasung: Start Schnellentgasung <i>1 = Schnellentgasung wird gestartet</i>		EIN, AUS	
	Bit 5	-			
	Bit 6	-			
	Bit 7	-			
	Byte 1			UI 8	
	Bit 0	Gerätefunktion Freigabe durch BUS: Aus-Ein <i>1 = Freigabe der Gerätefunktion durch Bus ist aktiv. Vermerk: nur wirksam, wenn "Gerätefunktion Freigabe durch BUS aktiviert" gesetzt ist.</i>			EIN, AUS
	Bit 1				
	Bit 2	-			
	Bit 3	-			
	Bit 4	-			
	Bit 5	-			
	Bit 6	-			
Bit 7	-				
1	Byte 2	Frei	UI 8		
	Byte 3	Frei	UI 8		

Reg. Nr.	Byte / / Bit	Bezeichnung	Daten Typ	Einheit / Zustand
2	Byte 5 Byte 5	TC: Externe Sollwertvorgabe Bus: oberer Arbeitsdruck <i>Wertebereich: 1 ... 4000</i> <i>ACHTUNG! Bedienungsanleitung topcontrol, Kapitel "Externer Sollwert" beachten!</i>	SI 16	bar (*100)
3	Byte 6	Frei	UI 8	
	Byte 7	Frei	UI 8	
4	Byte 8	Frei	UI 8	
	Byte 9	Frei	UI 8	
5	Byte 10	Frei	UI 8	
	Byte 11	Frei	UI 8	
6	Byte 12	Frei	UI 8	
	Byte 13	Frei	UI 8	
7	Byte 14	Frei	UI 8	
	Byte 15	Frei	UI 8	
8	Byte 16	Frei	UI 8	
	Byte 17	Frei	UI 8	
9	Byte 18	Frei	UI 8	
	Byte 19	Frei	UI 8	
10	Byte 20	Frei	UI 8	
	Byte 21	Frei	UI 8	
11	Byte 22	Frei	UI 8	
	Byte 23	Frei	UI 8	
12	Byte 24	Frei	UI 8	
	Byte 25	Frei	UI 8	
13	Byte 26	Frei	UI 8	
	Byte 27	Frei	UI 8	
14	Byte 28	Frei	UI 8	
	Byte 29	Frei	UI 8	
15	Byte 30	Frei	UI 8	
	Byte 31	Sendetrigger: jede Änderung zum vorherigen Wert löst ein Senden vom Busmodul zur multicontrol-Prozessorplatine aus	UI 8	

TC ... nur bei topcontrol

8. Anbindung Busmodul an S7 Geräte (IO-Controller)

Die Beschreibung bezieht sich auf die Anbindung des Busmoduls an eine ProfiNet-fähige Steuerung (ProfiNet-Controller) nach Siemens Standard unter Anwendung des Simatic Step7 Managers als Projektierungswerkzeug. Bei Anbindung an ProfiNet-Controller anderer Hersteller kann die Projektierung abweichen.

8.1. Einfügen des Busmoduls in die Hardwarekonfiguration

Die für die ProfiNet-Projektierung erforderliche GSDML-Datei zur Einbindung des Busmoduls in die Hardwarekonfiguration des S7 Managers steht auf der EDER Homepage „www.eder-heizung.at“ zum Download bereit, oder sie wird Ihnen auf Anforderung per E-Mail zugesendet.

Nach Installation der GSDML Datei und Aktualisierung des Hardwarekataloges sind die INPUT und OUTPUT Module entsprechend einzufügen. Siehe beispielhaft in nachfolgender Abbildung.

The screenshot shows the SIMATIC Manager interface. On the left, a rack configuration table is visible:

Slot	Module
1	PS 307 2A
2	CPU 315-2 PN/DP
X1	MPI/DP
X2	pnio
X2 P1	Port 1
3	
4	CP 343-1
5	
6	
7	
8	
9	
10	
11	

The hardware catalog on the right shows the selection of the **UNIGATE CL-Profinet-2Port V2.3** module. The configuration table below shows the details for the 'profinetmodul':

Steckplatz	Baugruppe	Bestellnummer	E-Adresse	A-Adresse	Di...	K...
0	profinetmodul	V3818/V3859/...			2043	
X3	PN Schnittstelle				2042*	
F1	Port 1				2041*	
F2	Port 2				2040*	
1	INPUT: 64 Bytes		0...63			
2	INPUT: 64 Bytes		64...127			
3	INPUT: 64 Bytes		128...191			
4	OUTPUT: 32 Bytes			0...31		
5						
6						
7						
8						
9						
10						
11						

8.2. Aktualisierungszeit des ProfiNet IO-Systems

Die eingestellte Aktualisierungszeit beeinflusst wesentlich die zu übertragene Datenmenge und damit die Netzlast.

Von Seiten der Eder multi/topcontrol Steuerung erfolgt der Datenaustausch im Sekundentakt. Eine Datenänderung erfolgt somit frühestens alle Sekunden. Aus diesem Grund wird empfohlen die Aktualisierungszeit des ProfiNet IO-Systems entsprechend hoch einzustellen um die Netzlast nicht unnötig zu erhöhen. Siehe beispielhaft in Abbildung nachfolgend.

Eigenschaften PROFINET IO-System

Allgemein Aktualisierungszeit

Kommunikationsanteil (PROFINET IO): 100.0 %

Sendetakt: 1.000 ms

Übersicht aller IO-Devices:

Ger...	Gerätename	Typ	RT-Klasse	IRT Option	Aktualisierungszeit (ms)
1	profinetmodul	UNIGATE-CL	RT	---	128.000

Aktualisierungszeit/Modus bearbeiten

Aktualisierungszeit: 128.000 ms

Modus: ---

OK Abbrechen Hilfe

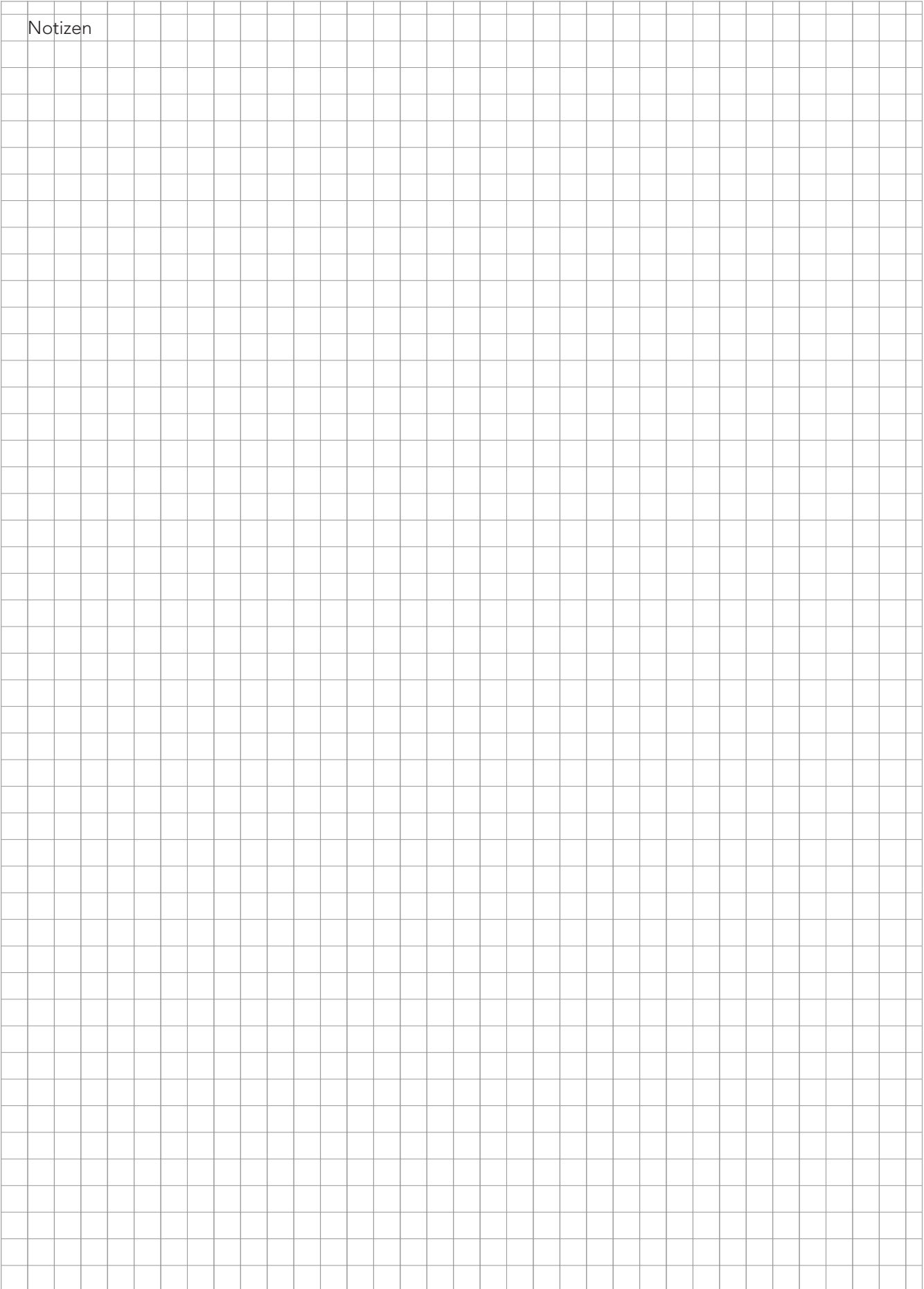
Bearbeiten... Alles markieren

i INFORMATION!

Auf Projektierungsdetails wird in diesem Dokument nicht weiter eingegangen. Diese sind aus entsprechenden Dokumenten der ProfiNet Gerätehersteller zu entnehmen.

Die Nutzung bzw. Einbindung des Busmoduls setzt voraus, dass der Anwender mit der Inbetriebnahme und Programmierung von PROFINET-Geräten vertraut ist.

Notizen



Anton Eder GmbH

Hauptwerk / Zentrale

Weyerstraße 350, A 5733 Bramberg
Tel. 06566 / 7366 Fax. 06566 / 8127
E-mail: info@eder-heizung.at

Zweigwerk / Repräsentanz / Service

Leisach 52, A 9909 Leisach
Tel. 04852 / 64477 Fax. 04852 / 64477-20
E-mail: lienz@eder-heizung.at

Repräsentanz / Service

Gabelsbergerstraße 31, A 5020 Salzburg
Tel. 0662 / 87 99 20 Fax. 0662 / 87 99 20-4
E-mail: salzburg@eder-heizung.at

Repräsentanz / Service

Gorskistraße 15, A 1230 Wien
Tel. 01 / 98 53 730 Fax. 01 / 98 53 732
E-mail: wien@eder-heizung.at



eder

BESSER HEIZEN. ABER SICHER.