

WIR SAGEN:
WENN DIE
ERFAHRUNG WAS
ZU SAGEN HAT,
DANN: EDER



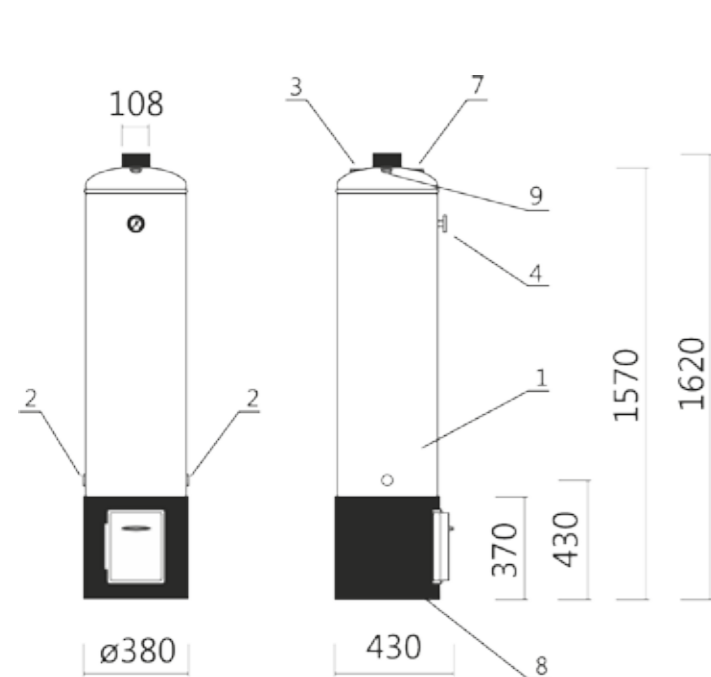
BESSER HEIZEN. ABER SICHER.

Druckbadeofen der Altbewährte

Ihr ganz großes Plus:

- Der elko-therm Badeofen: ein bewährtes Produkt seit 1955 nach dem Prinzip des multifunktionellen Betriebes: der Badeofen steht sowohl für heizen, als auch dafür, Warmwasser zu bereiten.
- Wahlweise schnelle Wärme mit sparsamer Holzbeheizung oder bequem mit elektrischem Strom beheizbar
- Verblüffend einfach und genial!

elko-therm EDER VZ



- ① Verzinkter, druckfester Boiler mit Innenbeheizung
- ② KW-Anschluss 1"
- ③ WW-Anschluss 1"
- ④ Thermometer
- ⑤ Gerätesockel
- ⑥ Aufhängebügel zur Wandmontage
- ⑦ Flansch für E-Heizung
- ⑧ Kohleuntersatz
- ⑨ Schutzanode

Der VZ - Zylinder hat einen Nenninhalt von **110 l**. Der Innenkessel ist verzinkt mit Schutzanode und daher so gegen Korrosion geschützt und hygienisch. Der VZ kann wahlweise als reiner Elektroboiler (2,0 kW/230 V) oder in Verbindung mit dem elko-therm Kohleuntersatz als direkt befeuerter Druckbadeofen betrieben werden.

Die außen angebrachte Stahlblechverkleidung gibt dem VZ ein elegantes Aussehen.

Der schamottierte **Kohleuntersatz** ist für Zylinder mit **350 mm Durchmesser** wie dem elko-therm VZ geeignet. Ausgestattet mit einer Aschenlade und einem Rost zur Auflage des Holzes.

max. Betriebsdruck: 6,0 bar; max. Betriebstemperatur: 90°C

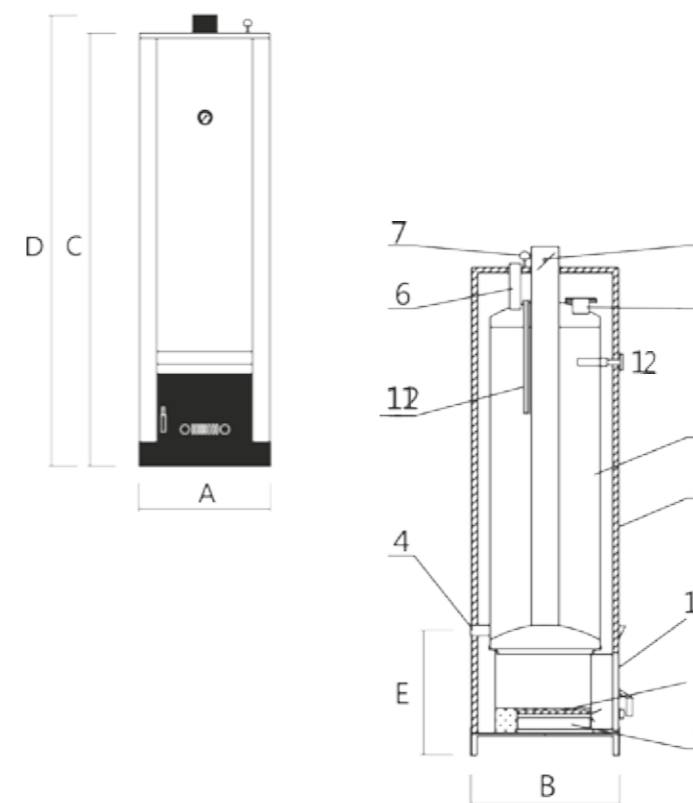


elko-therm EDER KO

Das komfortable Top-Modell der Badeofenserie, der elko-therm EDER KO, kann als Speicherboiler wie auch als Raumheizgerät verwendet werden. Er ist ein direkt befeuerter Druckbadeofen in korrosionsgeschützter Ausführung (verzinkt) und eignet sich zur Beheizung mit Holz und als Nachtspeicher mit elektrischer Energie (2 kW bei KO 122 oder 2,5 kW bei KO 152).

Funktionsprinzip:

Durch Öffnen der Konvektionsklappe entsteht nach erfolgter Beheizung zwischen Boiler und isoliertem Verkleidungsmantel eine Luftzirkulation, die für die Raumheizung des Badezimmers verwendet werden kann. Bei geschlossener Konvektionsklappe wird die gesamte Wärme der Warmwasserbereitung zur Verfügung gestellt.



- ① Verzinkter, druckfester Boiler mit Innenbeheizung
- ② Rauchrohr mit Drosselklappe
- ③ formschöner Verkleidungsmantel mit Isolierung
- ④ KW-Anschluss 1"
- ⑤ Muffe für E-Heizung
- ⑥ WW-Anschluss 1"
- ⑦ Konvektionsklappe zur Raumheizung
- ⑧ Austauschbarer starkwandiger Feuerrost
- ⑨ Aschenlade
- ⑩ Feuerungstüre mit regulierbarem Luftschieber und isoliertem Türgriff
- ⑪ Schutzanode
- ⑫ Thermometer

max. Betriebsdruck: 6,0 bar; max. Betriebstemperatur: 90°C

Type	Gesamtinhalt	A [mm]	B [mm]	C [mm]	D [mm]	E [mm]	Mind. Raumhöhe [mm]	RR a Durchm. [mm]	Gewicht [kg]
KO 122	120	450	450	1580	1650	455	1900	110	112
KO 152	150	450	450	1780	1850	455	2100	110	122

ACHTUNG:

vor Aufstellung & Inbetriebnahme klären Sie bitte die lokale Situation mit Ihrem Rauchfangkehrer & Installateur!

* fällt nicht in die BImSchG 1 (D)

Lernen Sie auch unsere
anderen Produkte kennen:

WEITERE INFOS

... über unser Sortiment und unsere Partnerpakete finden Sie in
unseren Produkthandbüchern und auf: www.eder-heizung.at

EDER-Kundendienst



Heizen mit Pellets



Heizen mit Holz



Heizen mit Naturzug



Heizen mit Öl



Kachelöfen
raumlufthängig



Kachelöfen
raumlufunabhängig



Expansionstechnik



Expansionstechnik



BESSER HEIZEN. ABER SICHER.

ANTON EDER GMBH

Stahl- & Kesselbau, Energie- & Verfahrenstechnik

Weyerstraße 350 · A-5733 Bramberg · Tel.: +43 (0) 6566 7366-0

Fax: +43 (0) 6566 8127 · Mail: info@eder-heizung.at



2/2018 - de