

WARMWASSER BEREITEN



UNIT BN

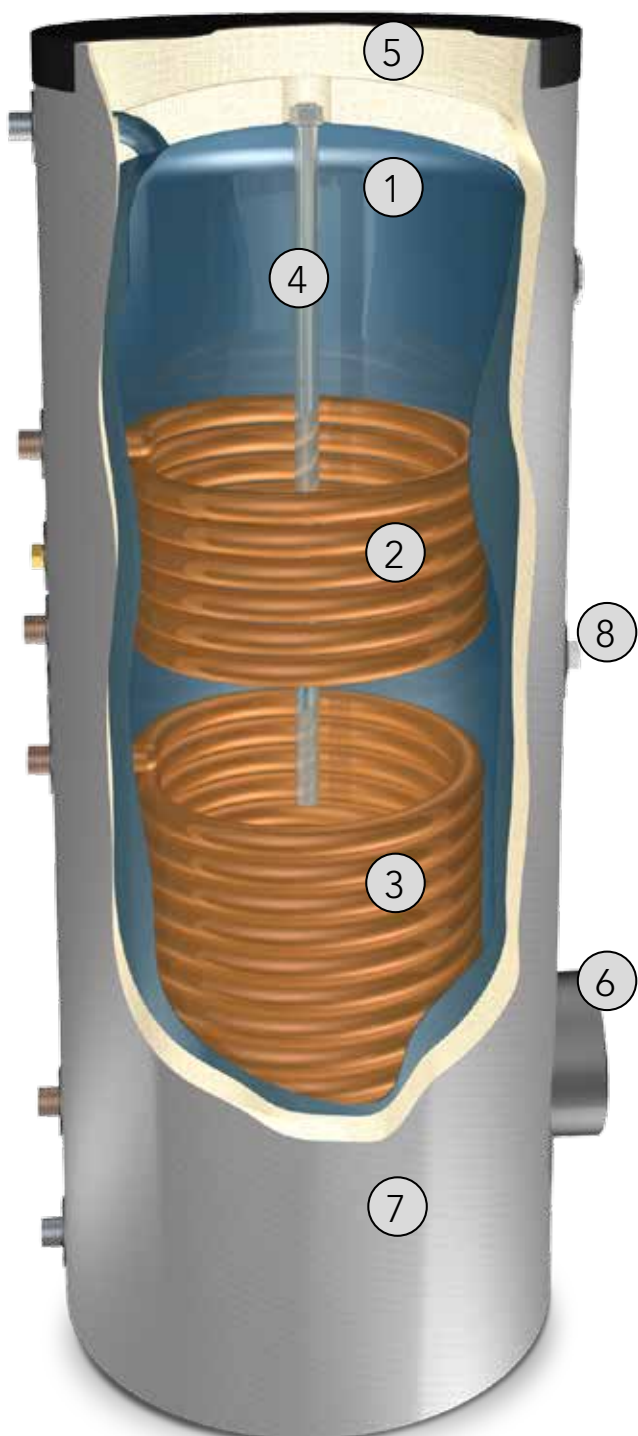
warmes Wasser in Hülle und Fülle

Der Unit BN ist ein kompakter und variabel einsetzbarer Warmwasserspeicher. Er ist durch seine zwei integrierten Wärmetauscher und die Einbaumöglichkeit von Elektro-Einschraubheizkörpern vielseitig beheizbar: über den

Kessel, durch Sonnenenergie oder Strom (auch kombinierbar). Und wenn kein Solarregister benötigt wird, kann es optional als ein großer Wärmetauscher genutzt werden.

ZUBEHÖR: Elektro-Einschraubheizkörper zur Nutzung von Nachtstrom oder als zusätzliche Energiequelle (zwecks Ausfallsicherheit):

- 6/4", 3.0kW Anschluss wahlweise an:
1x230V~/50Hz oder 3x400V~/50Hz
- 6/4", 4.5kW Anschluss 3x400V~/50Hz



PRODUKT DETAILS:

- ① Hygienespeicher mit Duo-Thermoglasur
- ② Wärmetauscher Kessel
- ③ Wärmetauscher Solar
- ④ Magnesium-Schutzanode
- ⑤ extrastarke Hartschaum-Isolierung mit sehr hoher Dichte zur optimalen Wärmedämmung (nicht abnehmbar)
- ⑥ Wartungsflansch
- ⑦ Kunststoff-Außenhülle (falls notwendig zur problemlosen Einbringung auch abnehmbar)
- ⑧ Muffe zum möglichen Einbau eines Elektro-Einschraubheizkörpers

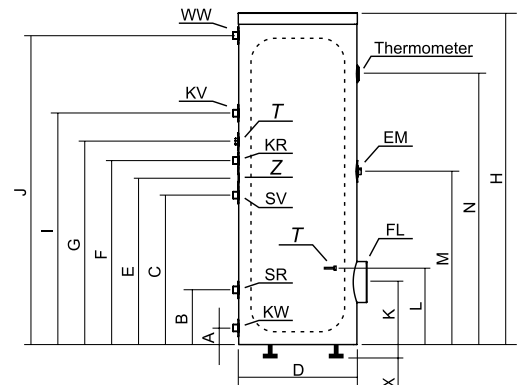
UNIT BN BOILER

Warmwasserbereitung

		Unit BN		
		200	300	500
Inhalt	Liter	202,4	302,9	518,9
Energieeffizienzklasse		C	C	-
Warmhalteverluste	W	80,4	85,9	109,2
max. zul. Betriebsdruck	Speicher	bar 10		
	Wärmetauscher	bar 12		
max. zul. Betriebstemperatur	Speicher	°C 95		
	Wärmetauscher	°C 130		
Wärmetauscher unten	Heizfläche	m ² 1,06	1,45	2,17
	Inhalt	Liter 7,6	10,6	15,0
Wärmetauscher oben	Heizfläche	m ² 0,53	0,93	1,63
	Inhalt	Liter 4,0	7,0	12,4
Mg-Anode	Anzahl	Stk. 1		
	Durchmesser	mm 26		33
	Länge	mm 800	1180	1000
Anschlüsse	Kesselvorlauf KV	" 1" (AG)		
	Kesselrücklauf KR	" 1" (AG)		
	Vorlauf Solar SV	" 1" (AG)		
	Rücklauf Solar SR	" 1" (AG)		
	Zirkulation Z	" 3/4" (IG)		
	Kaltwasser KW	" 1" (AG)		
	Warmwasser WW	" 1" (AG)		
	Tauchhülse T	mm 1/2" (IG)		
	Muffe E-Heizung EM	" 6/4" (IG)		
	Flansch FL	mm Ø 180 / Ø 118		
Einbringung	Gewicht	kg 104	135	193
	Kippmaß	mm 1680	1710	1810
Farbe	Außenhülle	RAL 9006		

Abmessungen in mm

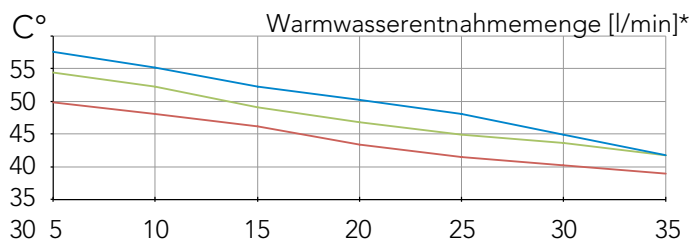
	Unit BN		
	200	300	500
H	1538	1530	1580
D	550	650	800
A	77	77	77
B	253	305	223
C	773	984	695
E	693	789	795
F	853	884	880
G	941	1104	1188
I	1073	1192	1276
J	1433	1435	1489
K	290	305	293
L	342	357	345
M	803	836	838
N	1255	1230	1343
X	25 / +15 / -5		



EFM-30 E

das hygienisch effiziente Frischwassermodul

Für uns steht bei der Warmwasserbereitung Hygiene an erster Stelle. Der EFM-30 E mit patentierter Temperaturregeleinheit erhitzt Wasser ausschließlich, wenn es benötigt wird. Somit ist das Modul ein Garant für **hygienisches Warmwasser bei gleichzeitig hoher Energieeffizienz.**



- Thermostatkopfeinstellung 45 °C
- Thermostatkopfeinstellung 50 °C
- Thermostatkopfeinstellung 55 °C

EFM-30

Frishwassermodul

Warmwasserleistung	max.	l/min	30
max. zul. Betriebsdruck	Warmwasser	bar	10
	Heizung	bar	3
Betriebstemperatur	max.	°C	95
	min.	°C	2
Plattenwärmetauscher	Wasserinhalt	Liter	1
	NL		3
Isolierung	Material		EPP (schwarz)
Gewicht		kg	17
Ladepumpe	Elektroanschluss	V / Hz / W	230 / 50 / 45
Zirkulationspumpe (optional)	Elektroanschluss	V / Hz / W	230 / 50 / 8
Anschlüsse	Kaltwassereintritt	K	1" (IG)
	Warmwasseraustritt	W	1" (IG)
	Heizungsvorlauf	V	1" (AG)
	Heizungsrücklauf	R	1" (AG)
	Zirkulation	Z	1/2" (IG)
Abmessungen in mm	B		400
	H		800
	T		333

