

1. Allgemein

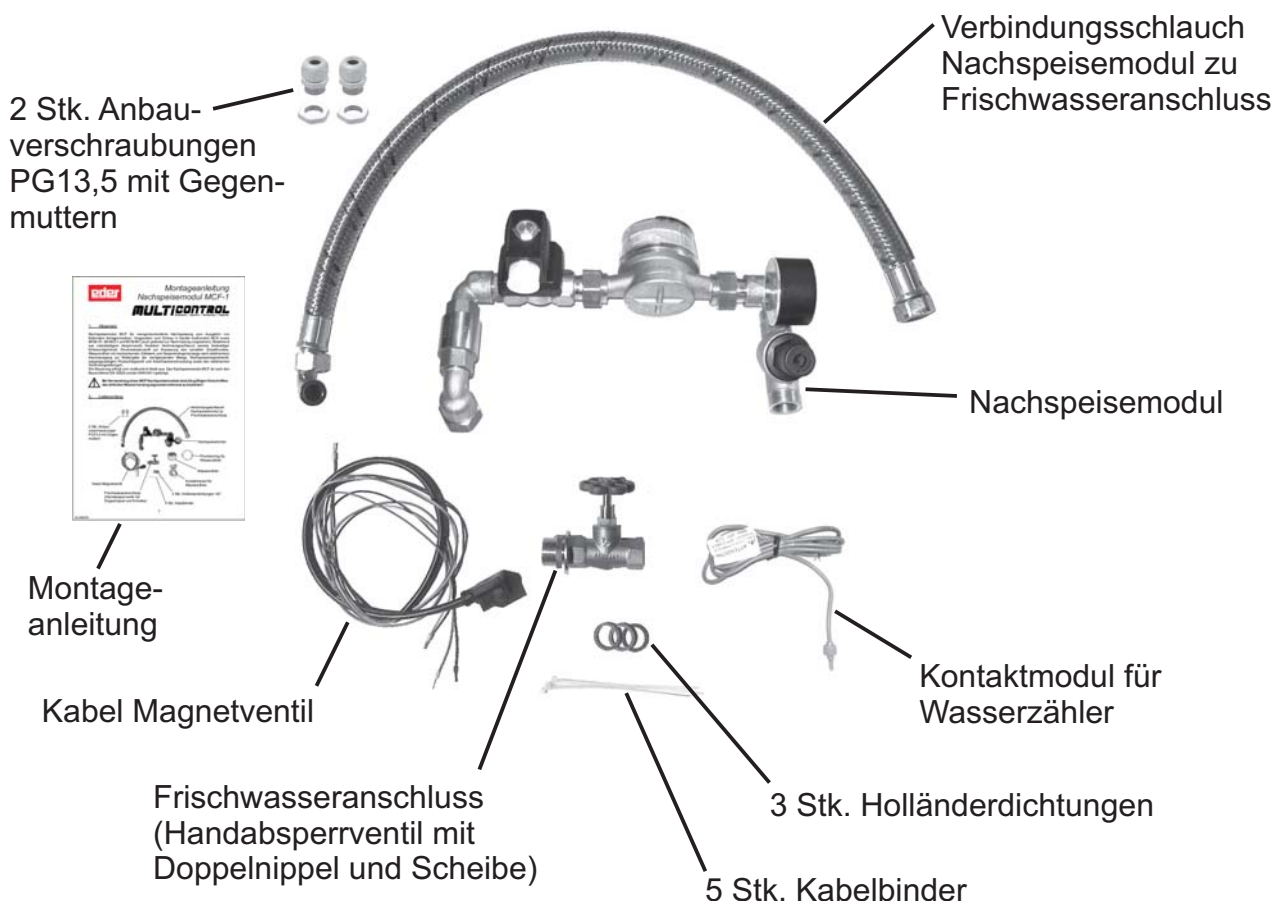
Nachspeisemodul MCF für mengenkontrollierte Nachspeisung zum Ausgleich von fehlendem Anlagenmedium. Vorgesehen zum Einbau in Geräte multicontrol MCK sowie MCM-S1, MCM-D1 und MCM-M1 (auch jederzeit zur Nachrüstung vorgesehen). Bestehend aus zulaufseitigem Absperrventil, flexiblem Verbindungsschlauch zwecks beidseitiger Einbaumöglichkeit, Druckreduzierventil zur Anpassung des variablen Zulaufdruckes, Wasserzähler mit mechanischem Zählwerk und Gesamtmengenanzeige samt elektrischem Impulsausgang zur Weitergabe der nachgespeisten Menge, Nachspeisemagnetventil, ausgangseitigem Rückschlagventil und Anschlussverschraubung sowie den elektrischen Verbindungsleitungen.

Die Steuerung erfolgt vom multicontrol-Gerät aus. Das Nachspeisemodul MCF ist nach den Baurichtlinien EN 12828 und der SWKI 93-1 gefertigt.



Bei Verwendung eines MCF Nachspeisemoduls mit Frischwasser sind die gültigen Vorschriften des örtlichen Wasserversorgungsunternehmens zu beachten!

2. Lieferumfang



2. Montage

Geräte der Serien *multicontrol kompakt* und *multicontrol modular* werden ab Werk ohne *MCF Nachspeisemodul* ausgeliefert. Der Einbau dieses Moduls geschieht wie folgt:

Schritt 1 Abnehmen der Abdeckhaube Öffnen Sie dazu die 4 seitlichen Spannverschlüsse, heben Sie die Haube leicht an, bis sie an den oberen Aufhängungen aushängt und ziehen Sie sie nach vorne weg.

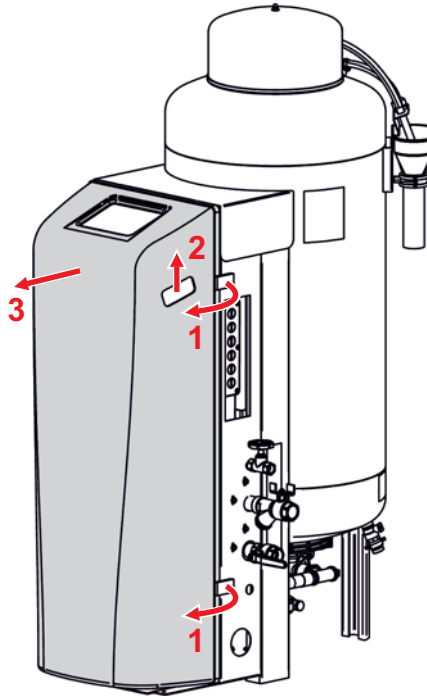


Abbildung 1: Abnehmen der Abdeckhaube

Schritt 2 Entfernen Sie die Messingkappe vom für das Nachspeisemodul vorgesehenen Anschluss und montieren Sie das MCF-Modul lt. Abbildung 2b. Der Anschluss ist flachdichtend ausgeführt, verwenden Sie die mitgelieferte Holländerdichtung.

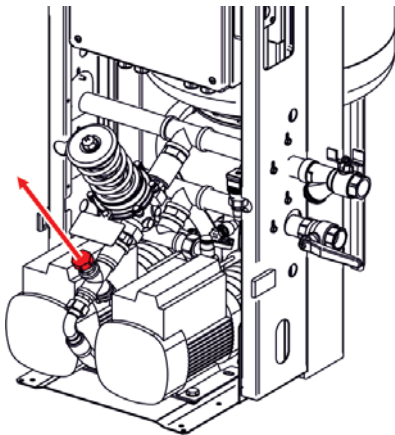
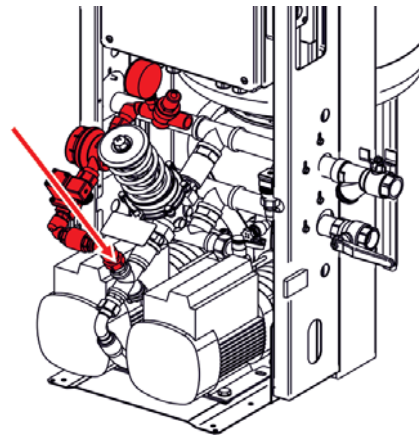


Abbildung 2a: Entfernen der Messingkappe



2b: Montieren des MCF-Moduls

- Schritt 3** Montieren Sie das Absperrventil mit dem beiliegenden Messingdoppelnippel am Gehäuseseitenteil - **ACHTUNG:** Die Dichtfläche (flachdichtende Seite) des Doppelnippels muss im Gehäuseinneren sein, die Scheibe außerhalb!



Abbildung 3: Montieren des Frischwasseranschlusses

- Schritt 4** Verbinden Sie die Anschlüsse von Druckreduzierventil und Frischwasserzufuhr am Gehäuseseitenteil mit dem beiliegenden Schlauch, verwenden Sie die mitgelieferten Holländerdichtung.

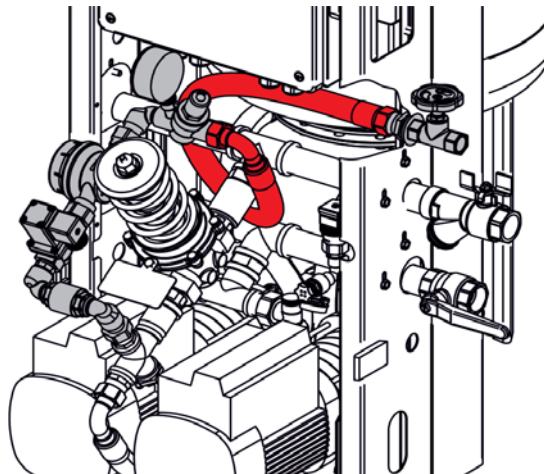


Abbildung 4: Verbindung vom MCF-Nachspeisemodul zum Frischwasseranschluss

- Schritt 5** Öffnen Sie den Schaltschrank - **ACHTUNG:** Gerät vorher spannungsfrei schalten! Brechen Sie die vorgestanzten Kabeldurchführungen in der unteren Flanschplatte aus und setzen Sie die mitgelieferten Anbauerschraubungen ein.

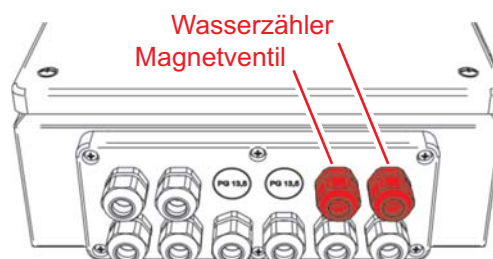


Abbildung 5: Anbauerschraubungen

Schritt 6 Führen Sie die Kabel des Magnetventils und des Wasserzählers durch die Anbauverschraubungen und klemmen Sie diese an den dafür vorgesehenen Kontakten an. Zwecks Zugentlastung innen bei Gegenmutter je einen Kabelbinder pro Kabel anbringen.

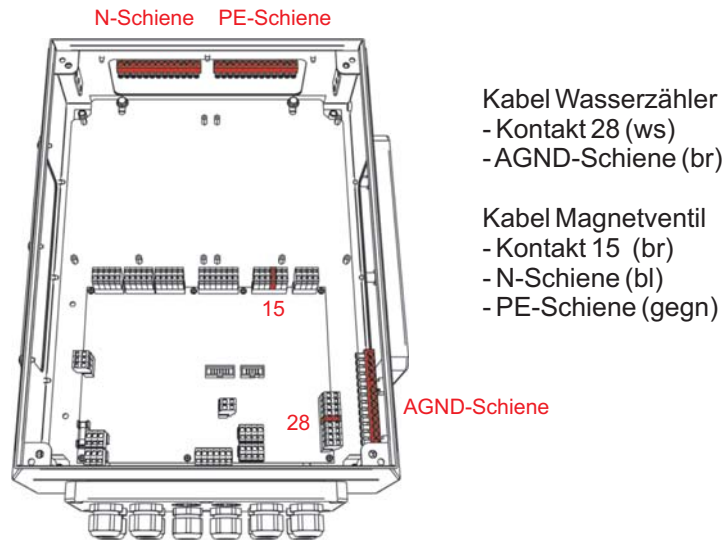


Abbildung 6: elektr. Anschluss MCF

Schritt 7 Bündeln der Kabel durch Verwendung der restlichen Kabelbinder

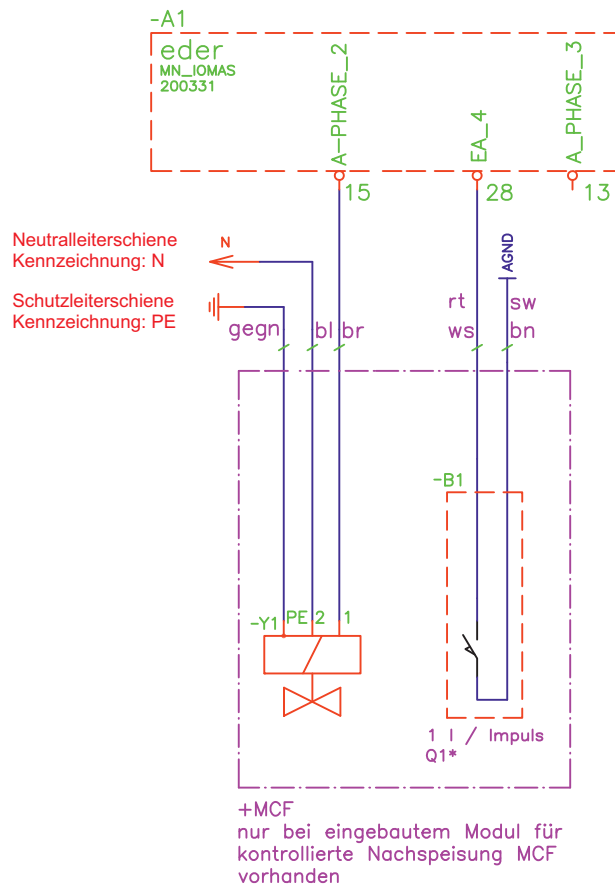


Abbildung 7: Auszug aus Stromlaufplan multicontrol MCK / MCM-x1



Nach der Montage des *MCF Nachspeisemoduls* muss dessen Funktion in der Grundkonfiguration des multicontrol freigegeben werden! Siehe dazu Bedienungsanleitung multicontrol.