

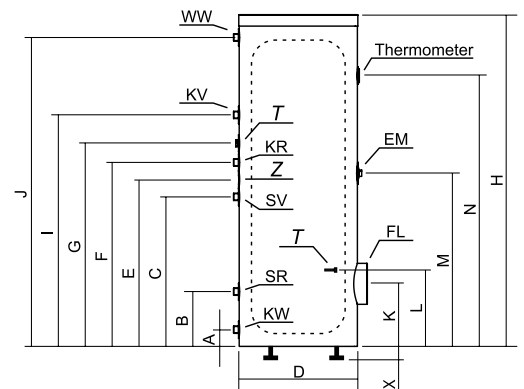
UNIT BN BOILER

Warmwasserbereitung

			Unit BN		
			200	300	500
Inhalt	Liter		202,4	302,9	518,9
Energieeffizienzklasse			C	C	-
Warmhalteverluste	W		80,4	85,9	109,2
max. zul. Betriebsdruck	Speicher	bar	10		
	Wärmetauscher	bar	12		
max. zul. Betriebstemperatur	Speicher	°C	95		
	Wärmetauscher	°C	130		
Wärmetauscher unten	Heizfläche	m ²	1,06	1,45	2,17
	Inhalt	Liter	7,6	10,6	15,0
Wärmetauscher oben	Heizfläche	m ²	0,53	0,93	1,63
	Inhalt	Liter	4,0	7,0	12,4
Mg-Anode	Anzahl	Stk.	1		
	Durchmesser	mm	26		33
	Länge	mm	800	1180	1000
Anschlüsse	Kesselvorlauf KV	"	1" (AG)		
	Kesselrücklauf KR	"	1" (AG)		
	Vorlauf Solar SV	"	1" (AG)		
	Rücklauf Solar SR	"	1" (AG)		
	Zirkulation Z	"	3/4" (IG)		
	Kaltwasser KW	"	1" (AG)		
	Warmwasser WW	"	1" (AG)		
	Tauchhülse T	mm	1/2" (IG)		
	Muffe E-Heizung EM	"	6/4" (IG)		
	Flansch FL	mm	Ø 180 / Ø 118		
Einbringung	Gewicht	kg	104	135	193
	Kippmaß	mm	1680	1710	1810
Farbe	Außenhülle		RAL 9006		

Abmessungen in mm

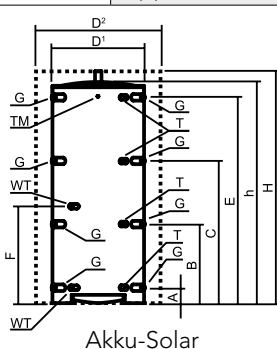
	Unit BN		
	200	300	500
H	1538	1530	1580
D	550	650	800
A	77	77	77
B	253	305	223
C	773	984	695
E	693	789	795
F	853	884	880
G	941	1104	1188
I	1073	1192	1276
J	1433	1435	1489
K	290	305	293
L	342	357	345
M	803	836	838
N	1255	1230	1343
X	25 / +15 / -5		



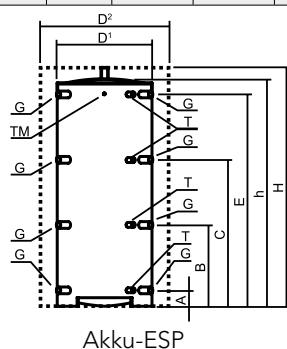
TYPEN

Speichersysteme

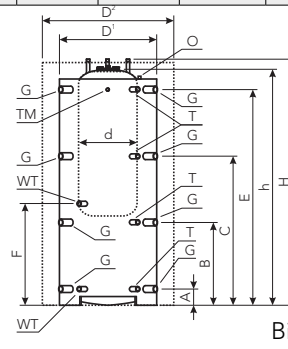
			Biosolar		Akku Solar			Akku ESP				
			850	1000	500	850	1000	1500	500	850	1000	1500
Energieeffizienzklasse gilt für Kombination Speicher & Isolierung			-	-	D	-	-	-	D	-	-	-
Warmhalteverluste			204,2	211,1	132,4	204,2	211,1	238,6	132,4	204,2	211,1	238,6
Inhalt	Speicherinhalt	Liter	835,1	937,7	474,4	826,1	923,7	1420,6	477,9	831,0	929,0	1427,0
	ohne Innenspeicher	Liter	620	718								
	Innenspeicher	Liter	192	192								
max. zul. Betriebsdruck	Speicher	bar	3		3			3				
	Wärmetauscher	bar	10		10			-				
	Innenspeicher	bar	6		-			-				
max. zul. Betriebstemperatur	Speicher	°C	95		95			95				
	Wärmetauscher	°C	110		110			-				
	Innenspeicher	°C	95		-			-				
Wärmetauscher	Heizfläche	m ²	2,34	3,01	2,12	2,34	3,01	3,6	-			
	Inhalt	Liter	15,1	19,7	13,9	15,1	19,7	23,6	-			
Mg-Anode	Anzahl	Stk.	1		-			-				
	Durchmesser	mm	26		-			-				
	Länge	mm	560		-			-				
Anschlüsse		G	6/4" (IG)		6/4" (IG)			6/4" (IG)				
	Kaltwasser	KW	3/4" (AG)		-			-				
	Warmwasser	WW	3/4" (AG)		-			-				
	Zirkulation	Z	3/4" (AG)		-			-				
	Tauchhülse (Muffe)	M	1/2" (IG)		-			-				
	Tauchhülse (Muffe)	T	1/2" (IG)		1/2" (IG)			1/2" (IG)				
	Thermometer (Muffe)	TM	1/2" (IG)		1/2" (IG)			1/2" (IG)				
	Wärmetauscher	WT	1" (IG)		1" (IG)			-				
	Entlüftung Speicher (Muffe)	O	3/8" (IG)		-			-				
Abmessungen	H	mm	1978	2185	1980	1950	2160	2181	1980	1950	2160	2181
	h	mm	1908	2117	1850		2060	2081	1850		2060	2081
	D1	mm	780		600	780		958	600	780		958
	D2	mm	980		800	980		1158	800	980		1158
	d	mm	450		-			-				
	A	mm	130		289	130		180	289	130		180
	B	mm	664	735	739	664	735	770	739	664	735	770
	C	mm	1196	1335	1189	1196	1335	1350	1189	1196	1335	1350
	E	mm	1730	1940	1639	1730	1940		1639	1730	1940	
	F	mm	842	1018	993	842	1018	1200	-			
Einbringung	Gewicht	kg	245	267	132	170	192	249	100	136	148	196
	Kippmaß	mm	2050	2290	1970	2000	2210	2250	1970	2000	2210	2250



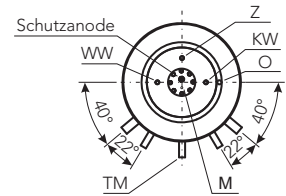
Akku-Solar



Akku-ESP



Biosolar



Schutzanode